

4029 1k Kartuschenspindel 1ml



4480 Steuerung



2400 Stativ, klein



4472 Fußschalter

Beschreibung

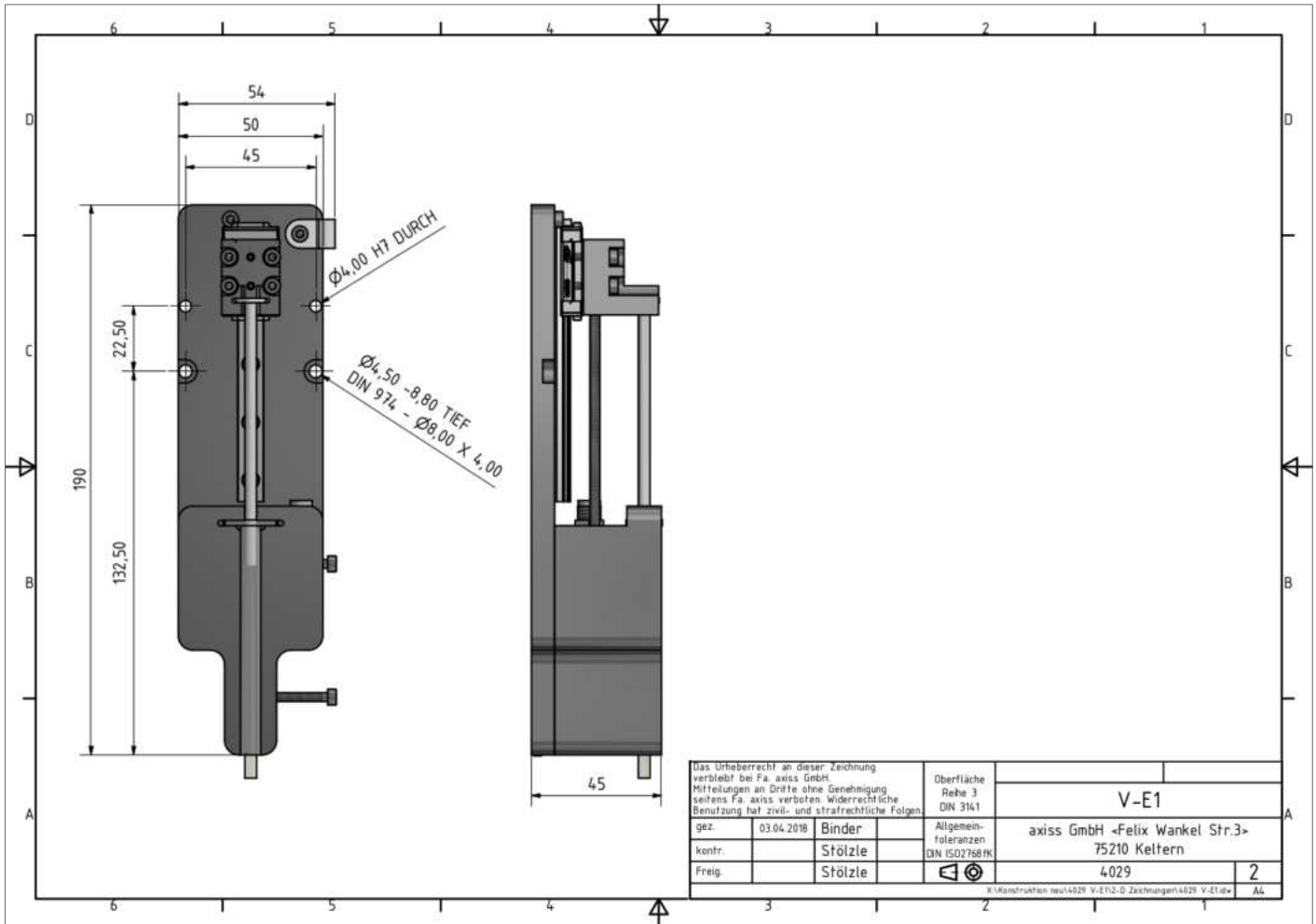
Elektrisch betriebenes 1k-Dosierventil. Das Dosiermaterial wird direkt aus einer 1ml Dosierspritze heraus über eine Spindel und einen Schrittmotor dosiert. Spritzenwechsel über Rändelschrauben.

Homogene Förderung der Dosiermenge über die gesamte Spritzenlänge.

Über die Steuerung können die Dosiermenge, Geschwindigkeit und weitere Parameter eingegeben werden.

4029 1k Kartuschenspindel 1ml

Maßzeichnung (Maße in mm)



Spritzengröße	1ml
Spindelmotor Steigung	10 x 2 mm
Dosiergenauigkeit	+/- 0,01 ml (materialabhängig)
Dosiervolumen min.	0,02 ml
Viskosität	Max. 30.000 mPas
Außenmaße	190 x 54 x 45 mm
Gewicht	500 g