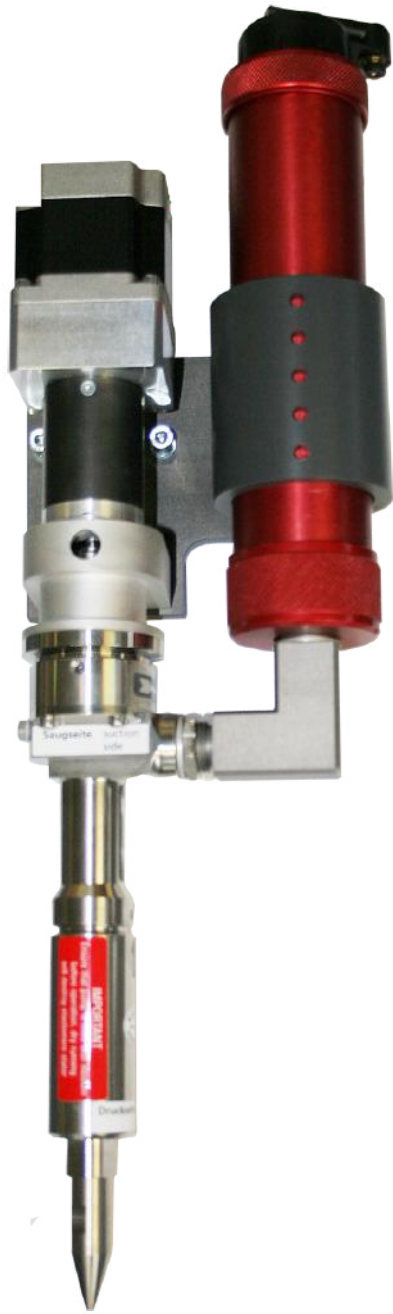


4020 1k Dispenser 1,1 ml



4480 Steuerung



2410 Stativ, groß



4472 Fußschalter

Beschreibung

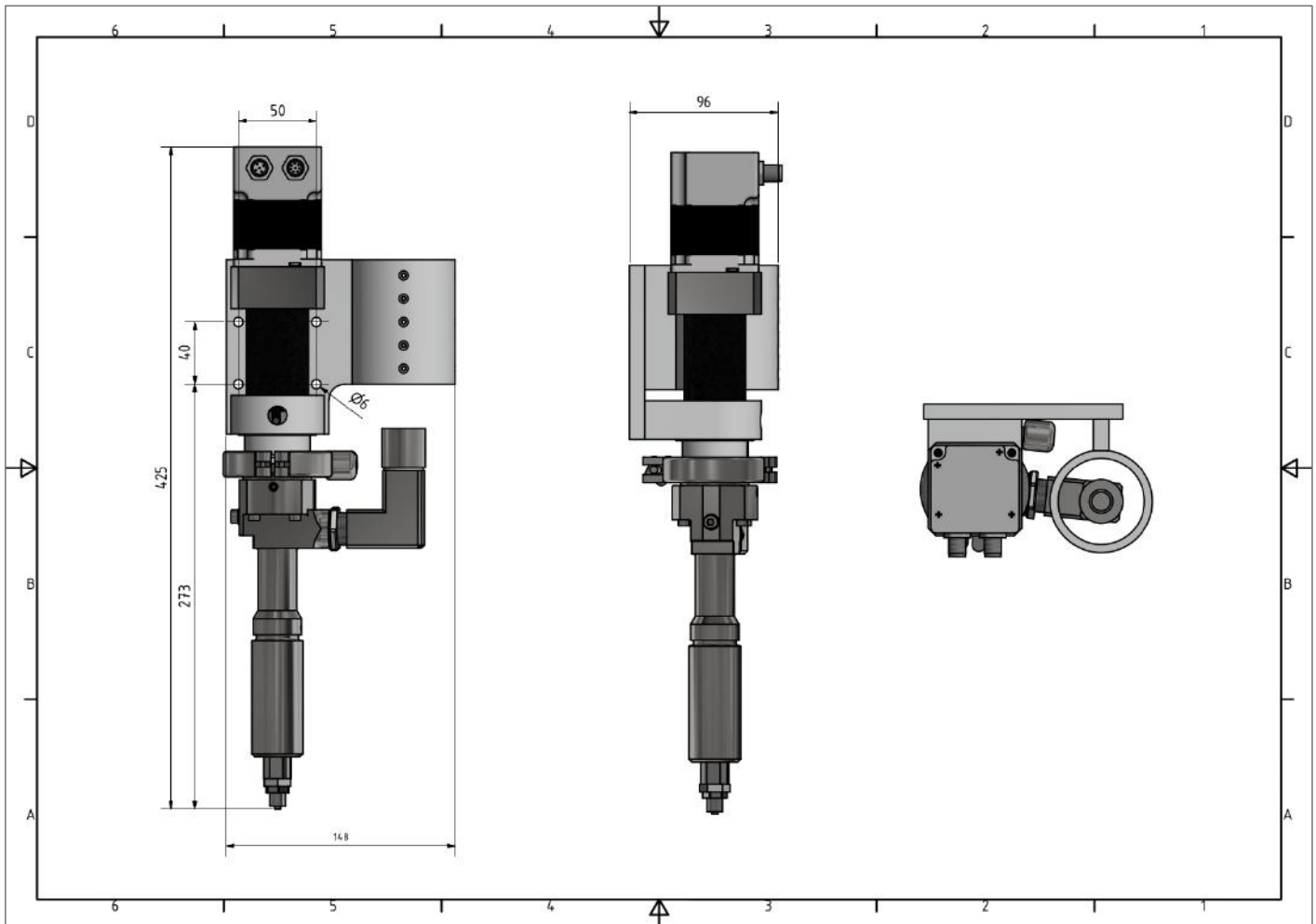
Volumendosierung von nieder- bis mittelviskosen Medien über eine Exzentrerschnecke.

Materialschonende Förderung mit einer Volumengenauigkeit von ca. 1% (Materialabhängig).

Geeignet zur Dosierung von UV-Material, Silikone, Klebstoffe, Fette, aber auch abrasive Medien.

4020 1k Dispenser 1,1 ml

Maßzeichnung (Maße in mm)



Fördermenge	1,1 ml / U.
Dosiergenauigkeit	+/- 1% (materialabhängig)
Dosiergeschwindigkeit	0,1 – 1,1 ml/s
Dosiervolumen min.	0,3 ml
Viskosität	Nieder- bis mittelviskose Dosiermedien
Außenmaße	425 x 148 x 96 mm
Gewicht	3 kg