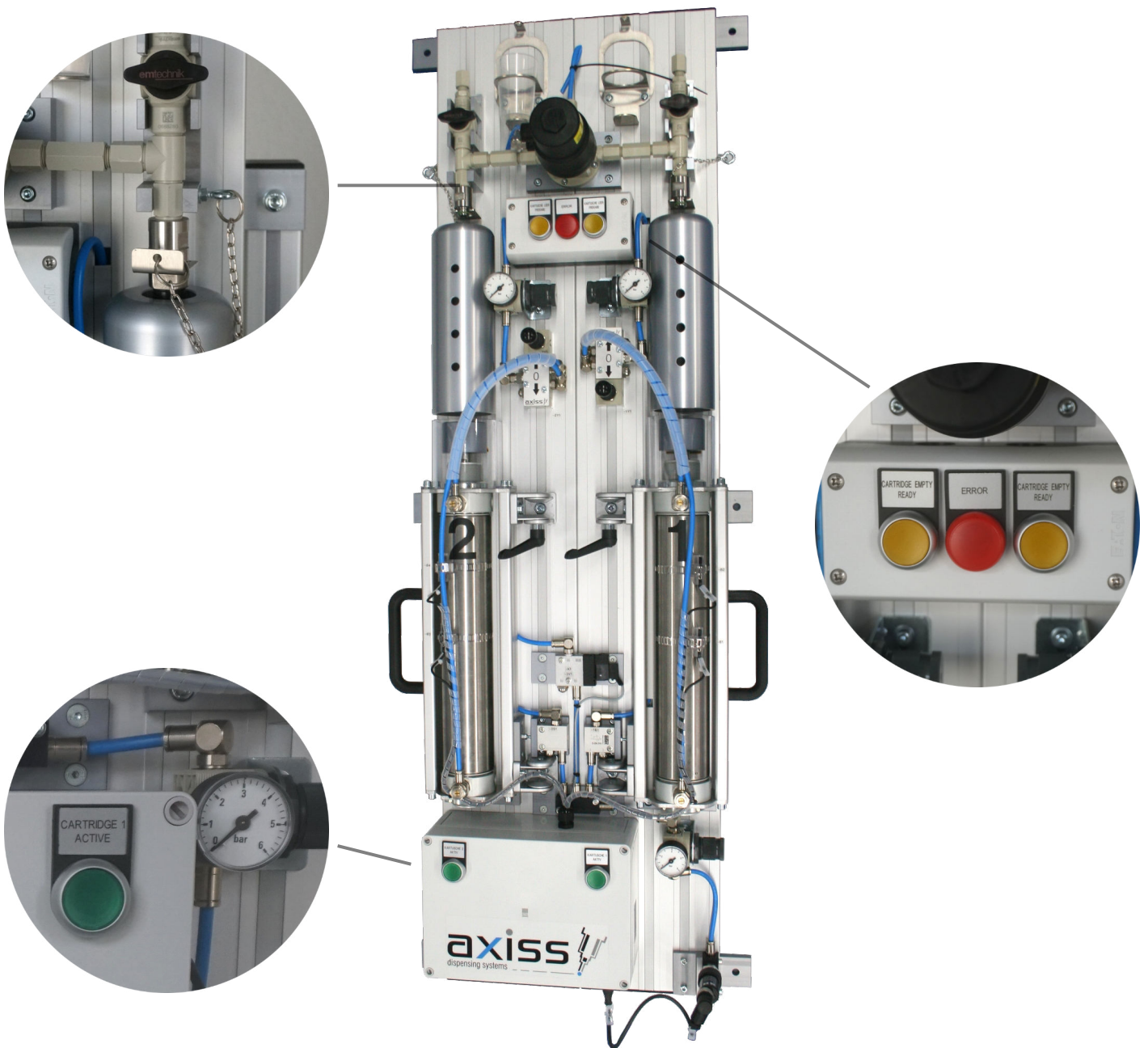


9119 Behälterentleerung Semco 2 x 600 ml



Beschreibung

Doppelte Behälterentleerung für flüssige und pastöse Medien aus 2 x 600 ml Semco-Kartuschen.

Mit Klappmechanismus zum Wechseln der Kartuschen. Über Materialweiche, Reset-Tasten und Steuerung werden die Behälterkartuschen wechselseitig freigegeben und ausgepresst. Damit ist eine nahtlose Materialversorgung von Dosierventilen, z.B. Dispensern etc. möglich.

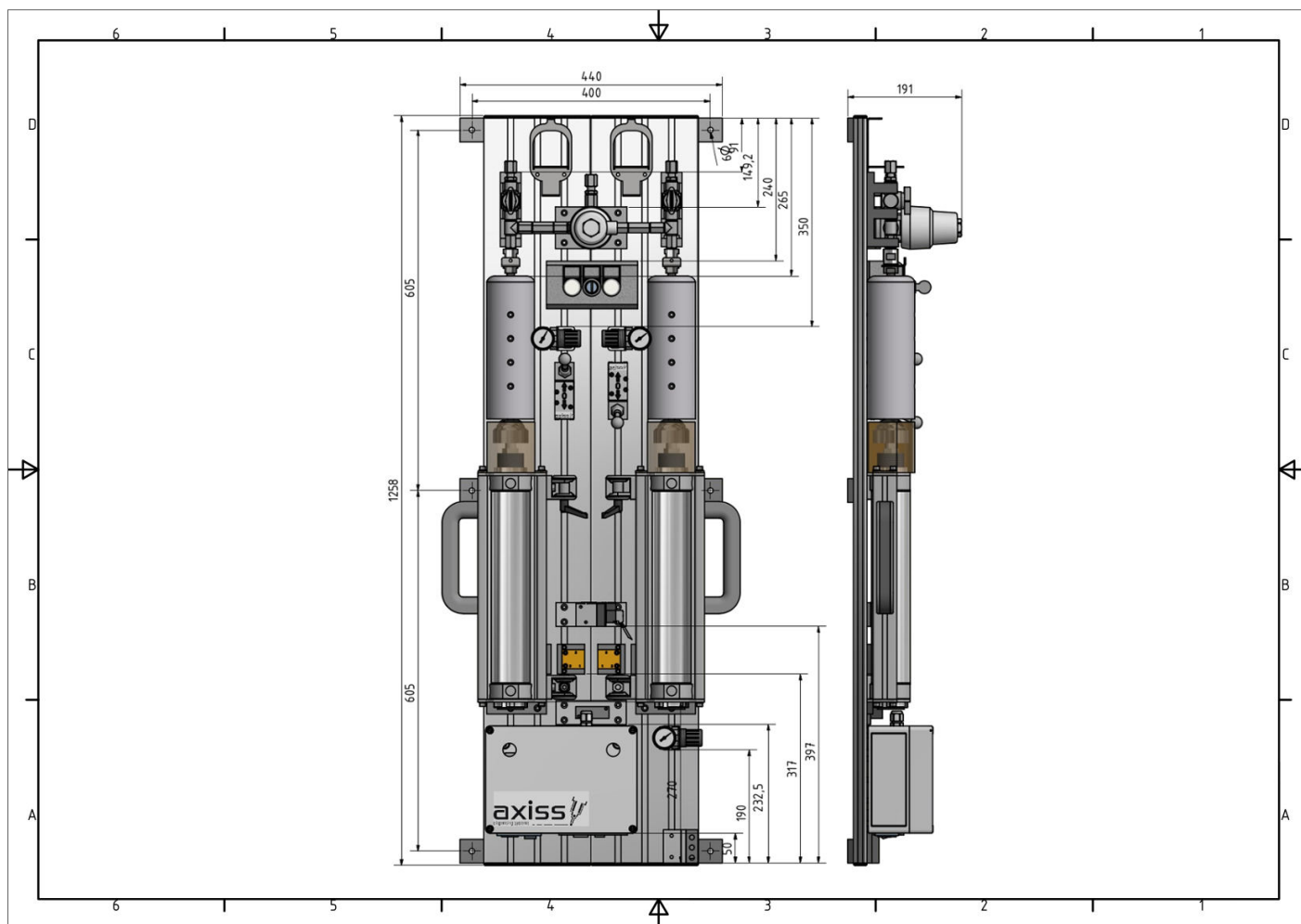
Die Einstellung an den Manometern ändert den Druck auf die Kartuschen und damit die Durchflussmenge.

Der jeweils aktive Behälter wird über eine Lampe angezeigt. Anschlussmöglichkeiten für Dosierventile über den Materialschlauch.

Die Behälterentleerungen arbeiten unabhängig über eine interne Steuerung und geben auch Signale nach außen.

9119 Behälterentleerung Semco 2 x 600 ml

Maßzeichnung (Maße in mm)



Kartuschengröße	Semco-Kartuschen 600 ml
Auspressung Schutz	2 Pneumatikzylinder mit Drosselventile
	Materialweiche für wechselseitige Auspressung
Max. zulässiger Luftdruck	6 bar
Druckregelung	Druckregler mit Manometer
Schutz	Sicherheitsventile (Stopp Druckluft)
Viskosität	Nieder- bis hochviskose Dosiermedien
Außenmaße	1258 x 499 x 191 mm
Gewicht	20 kg