

# 1311 Schwenk-Drehachse

---



## Beschreibung

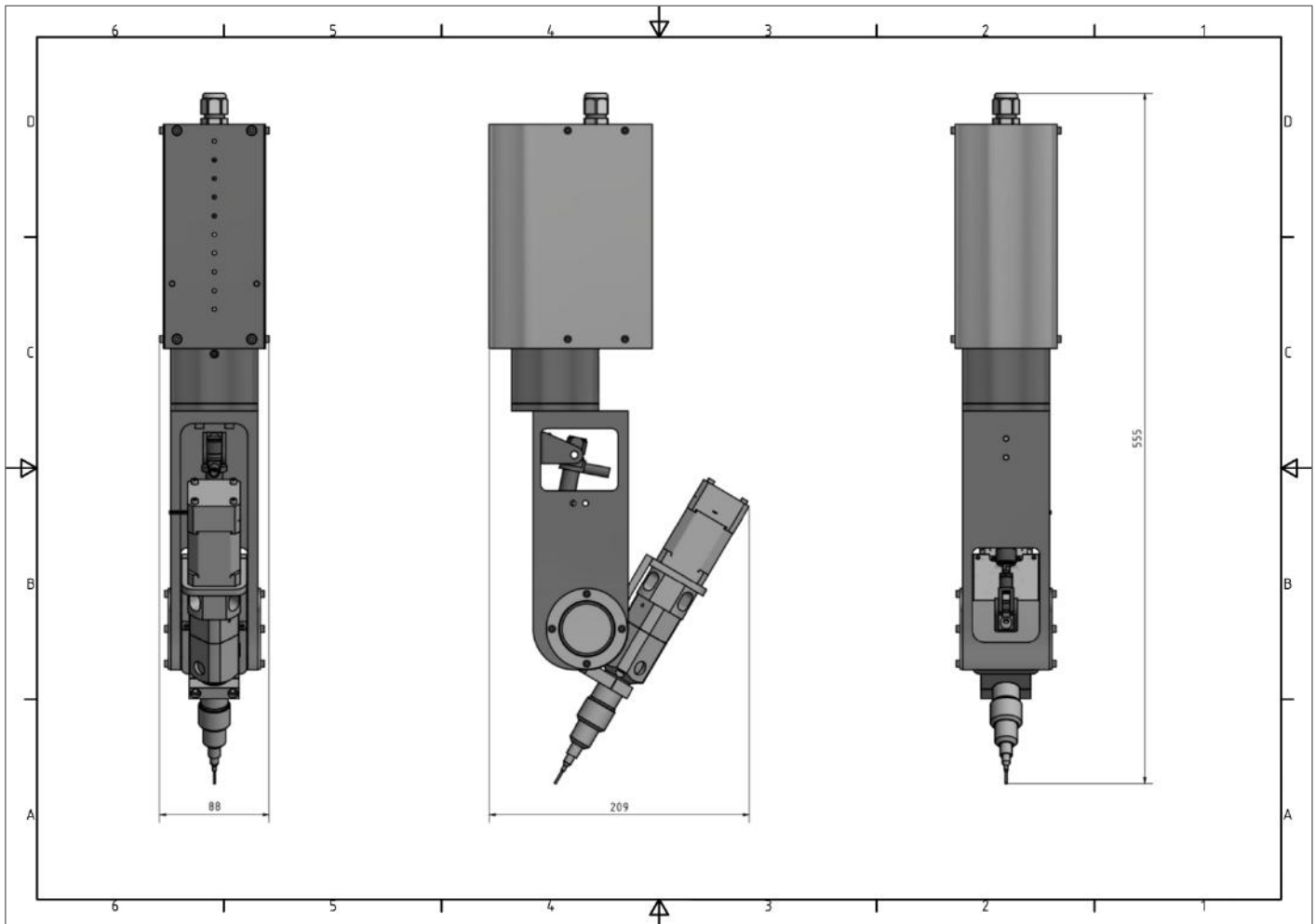
Kreisförmiges oder punktförmiges Auftragen von Kleb- und Dichtstoffen.

Steuerung über Dispensmove Software DiSoft oder mit externer Steuerung.

Kreisförmige Dosierung in einem Winkel bis 359°.

# 1311 Schwenk-Drehachse

Maßzeichnung (Maße in mm)



Positioniergenauigkeit	0,18°
Verfahrgeschwindigkeit	1/4 Umdrehung./Sekunde
Pneumatische Schwenkeinstellung	0° bis 30°
Arbeitsbereich	0° bis 359°
Halterbelastung max.	2 kg
Steuerung	Über Dispensmove als 4. Achse / über externen Controller
Außenmaße	555 x 88 mm x 209 mm