

# 4046 2k Dosierventil E50 M10:1



4480 Steuerung



2410 Stativ. groß



4472 Fußschalter

## Beschreibung

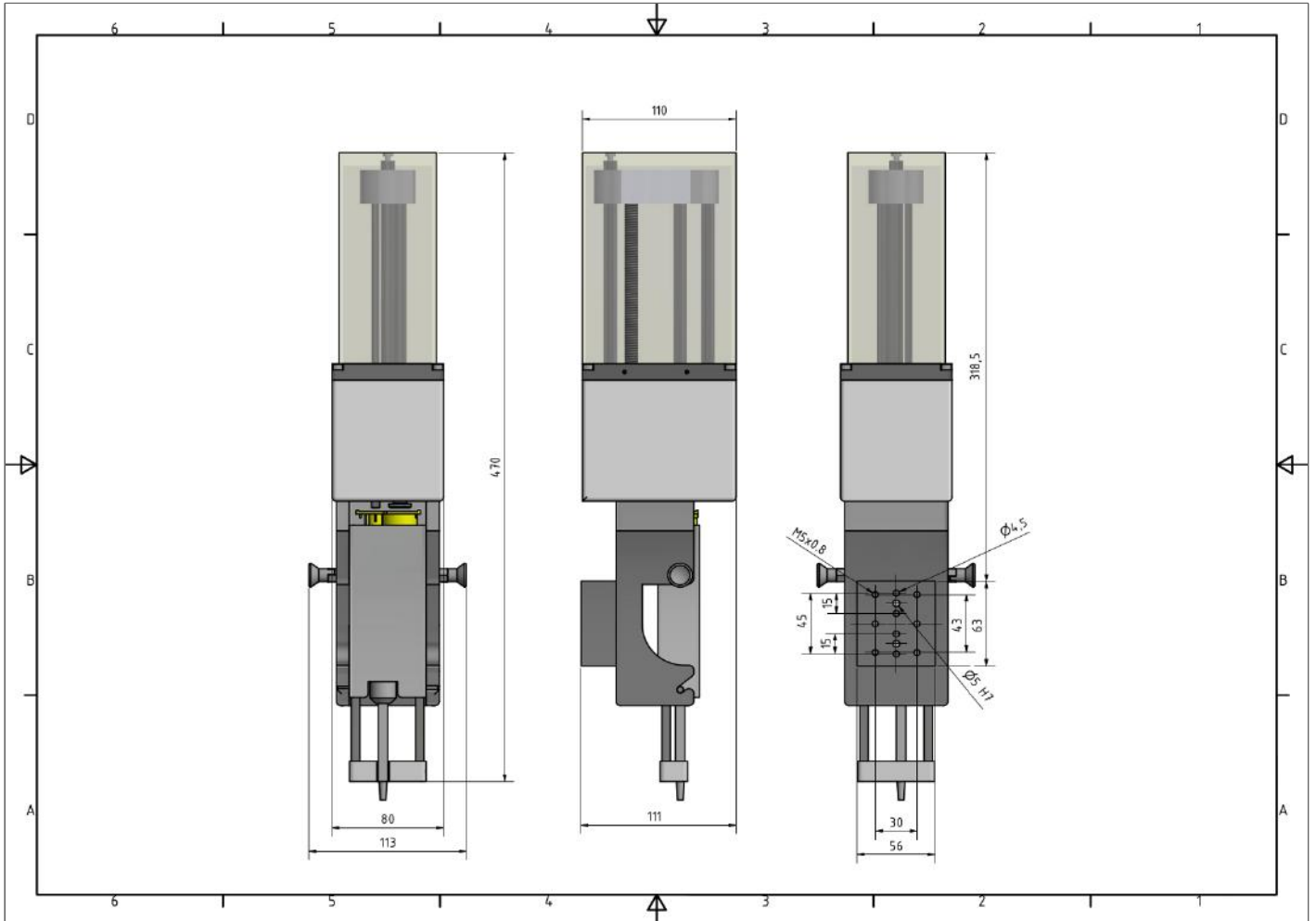
Elektrisches 2k-Dosierventil. Dosierung aus 50 ml DUO-Kartuschen im Mischungsverhältnis von 10:1. Über geführte Linearstangen drückt eine Spindel Komponente A und B parallel aus.

Über einen Rückzug wird das Material in der Kartusche entspannt und verhindert dadurch ein Nachtropfen.

Über die Steuerung können Parameter wie Dosiermenge, Dosiergeschwindigkeit usw. eingegeben werden.

# 4046 2k Dosierventil E50 M10:1

Maßzeichnung (Maße in mm)



|                                |                                      |
|--------------------------------|--------------------------------------|
| Kartuschengröße (DUO)          | 50 ml                                |
| Dosiergenauigkeit              | +/- 0,02 ml (materialabhängig)       |
| Dosiergeschwindigkeit          | 0,01 – 0,5 ml/s                      |
| Dosiervolumen min.             | 0,1 ml                               |
| Mögliche Mischungsverhältnisse | 1:10                                 |
| Viskosität                     | Nieder- bis hochviskose Dosiermedien |
| Außenmaße                      | 470 x 113 x 111 mm                   |
| Gewicht                        | 4 kg                                 |