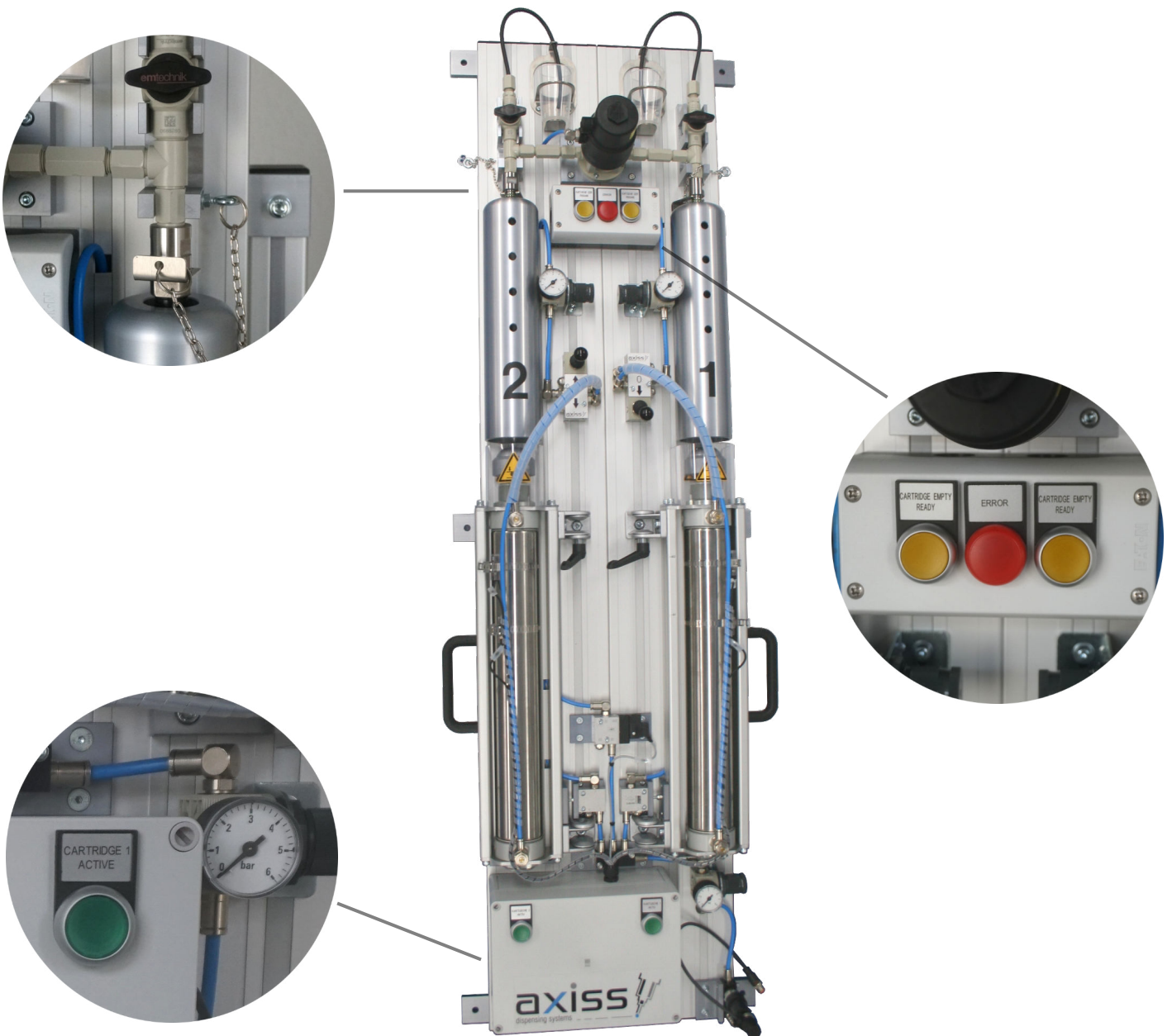


9117 Behälterentleerung Semco 2 x 900 ml



Beschreibung

Doppelte Behälterentleerung für flüssige und pastöse Medien aus 2 x 900 ml Semco-Kartuschen.

Mit Klappmechanismus zum Wechseln der Kartuschen. Über Materialweiche, Reset-Tasten und Steuerung werden die Behälterkartuschen wechselseitig freigegeben und ausgepresst. Damit ist eine nahtlose Materialversorgung von Dosierventilen, z.B. Dispensern etc. möglich.

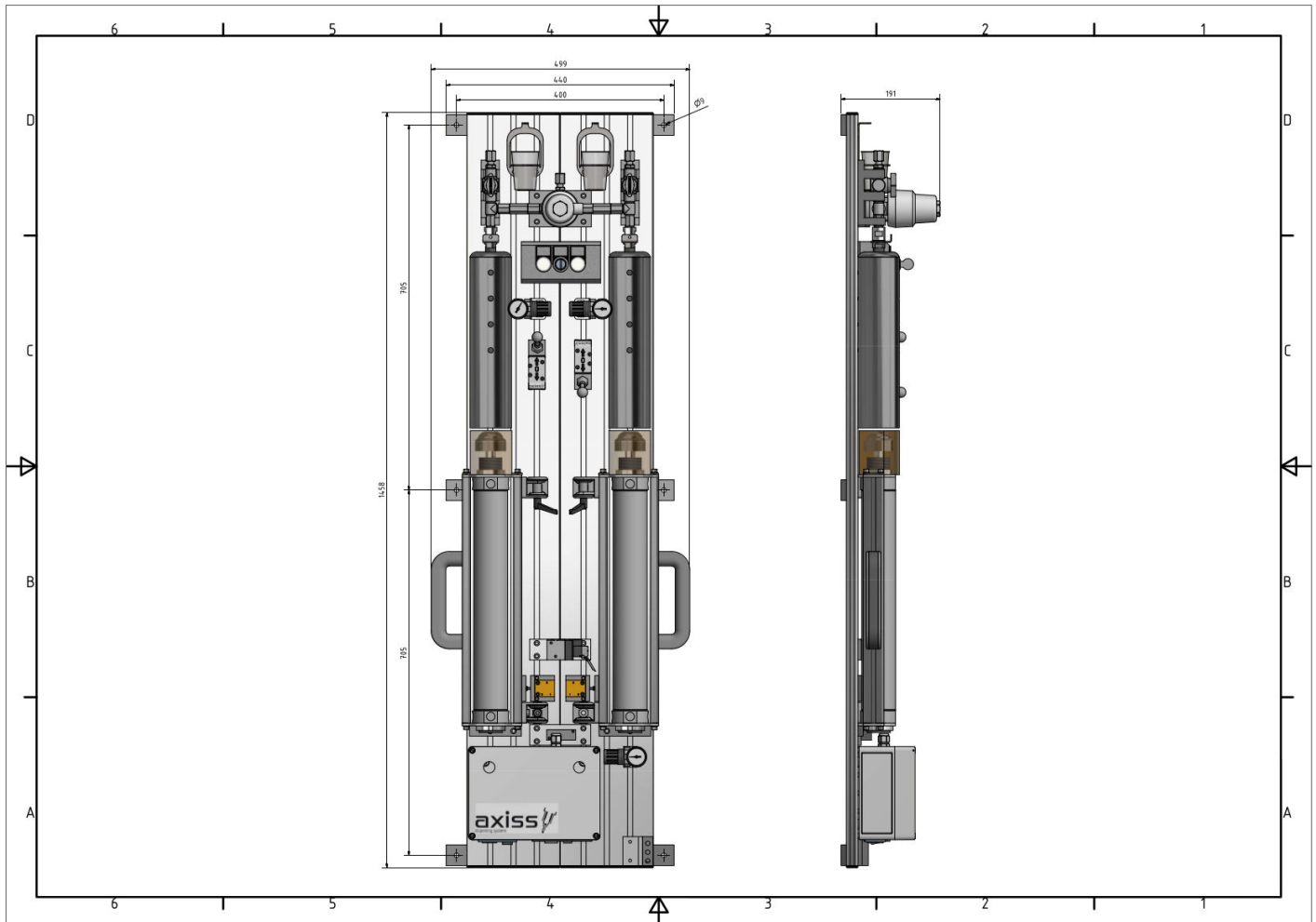
Die Einstellung an den Manometern ändert den Druck auf die Kartuschen und damit die Durchflussmenge.

Der jeweils aktive Behälter wird über eine Lampe angezeigt. Anschlussmöglichkeiten für Dosierventile über den Materialschlauch.

Die Behälterentleerungen arbeiten unabhängig über eine interne Steuerung und geben auch Signale nach außen.

9117 Behälterentleerung Semco 2 x 900 ml

Maßzeichnung (Maße in mm)



| | |
|---------------------------|---|
| Kartuschengröße | Semco-Kartuschen 900 ml |
| Auspressung | 2 Pneumatikzylinder mit Drosselventile |
| Schutz | Materialweiche für wechselseitige Auspressung |
| Schutz | |
| Max. zulässiger Luftdruck | 6 bar |
| Druckregelung | Druckregler mit Manometer |
| Schutz | Sicherheitsventile (Stopp Druckluft) |
| Viskosität | Nieder- bis hochviskose Dosiermedien |
| Außenmaße | 1458 x 499 x 191 mm |
| Gewicht | 20 kg |