

4077 e-dispenser 50 MP



Adapter:

1:1	4076-11MP
1:2	4076-21MP
1:4	4076-41MP
1:10	4076-101MP



4480 Steuerung



2400 Stativ, klein



4472 Fußschalter

Beschreibung

Dosierung aus 50 ml DUO-Kartuschen.

Antrieb über Servomotor mit Kugelumlaufspindel. Parallele Kolbenbewegung.

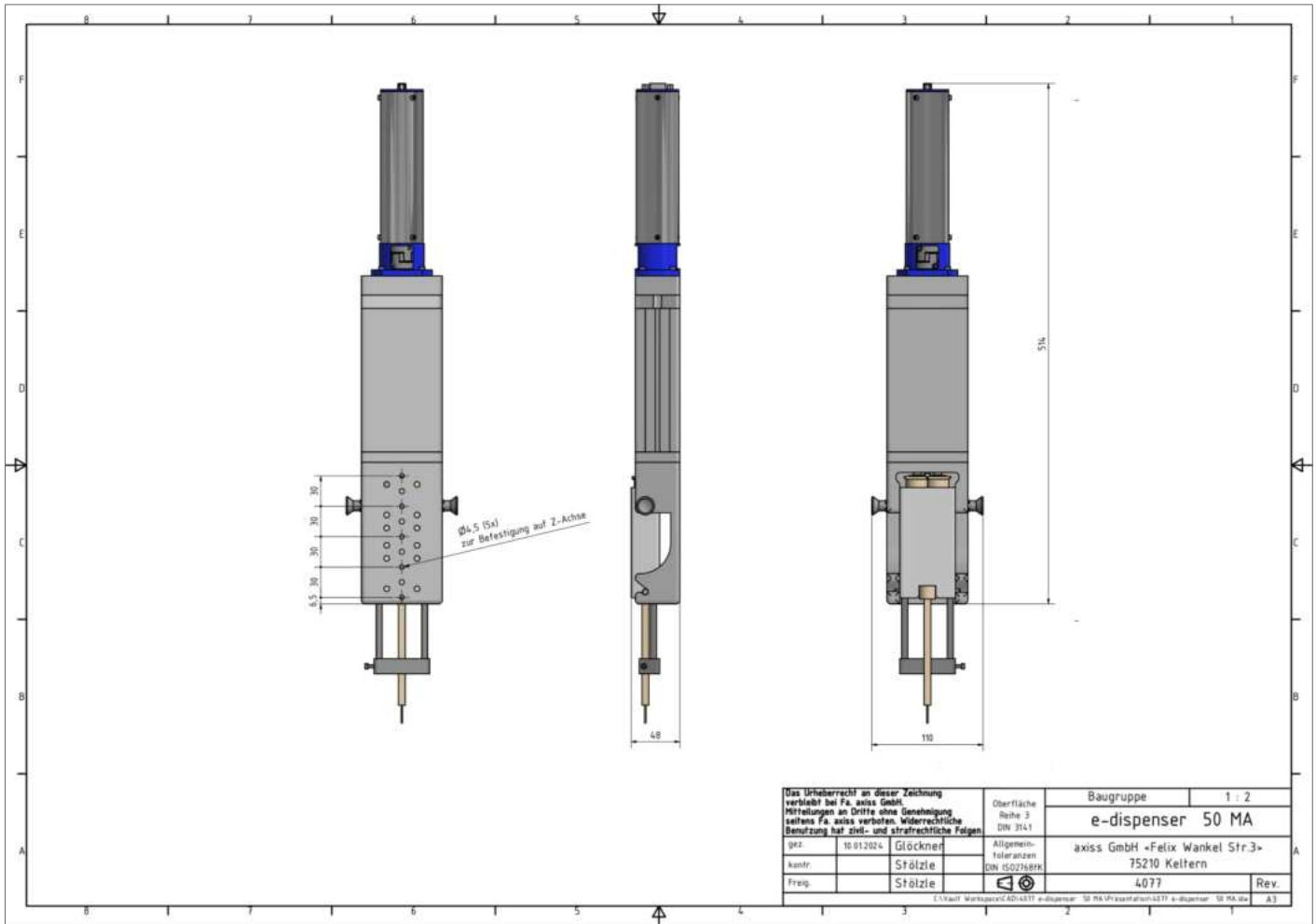
Mischungsverhältnis ergibt sich aus Kartuschengeometrie.

Ein Rückzug entspannt das Dosiermaterial in der Kartusche und verhindert dadurch ein Nachtropfen.

Einstellbare Parameter (Dosiermenge, Dosiergeschwindigkeit usw.) über Steuerung.

4077 e-dispenser 50 MA

Maßzeichnung (Maße in mm)



Kartuschengröße (DUO)	50 ml
Dosiergenauigkeit	+/- 0,02 ml (Materialabhängig)
Dosiergeschwindigkeit	0,01 – 0,5 ml/s
Dosiervolumen min.	0,1 ml
Mögliche Mischungsverhältnisse	1:1 / 1:2 / 1:4 / 1:10
Viskosität	Nieder- bis hochviskose Dosiermedien
Außenmaße	514 x 110 x 48 mm
Gewicht	2,6 kg