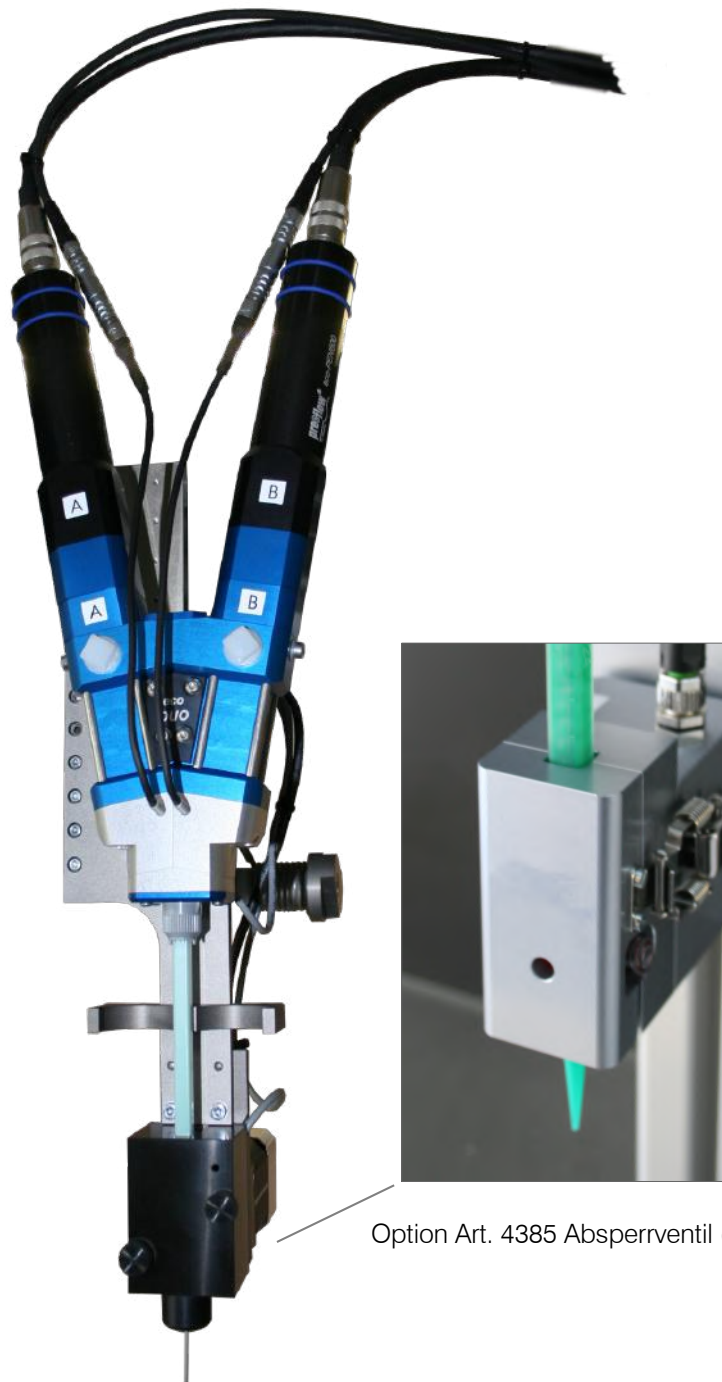


4031 2k-Dispenser 0,14 ml



Option Art. 4385 Absperrventil (neu)

Beschreibung

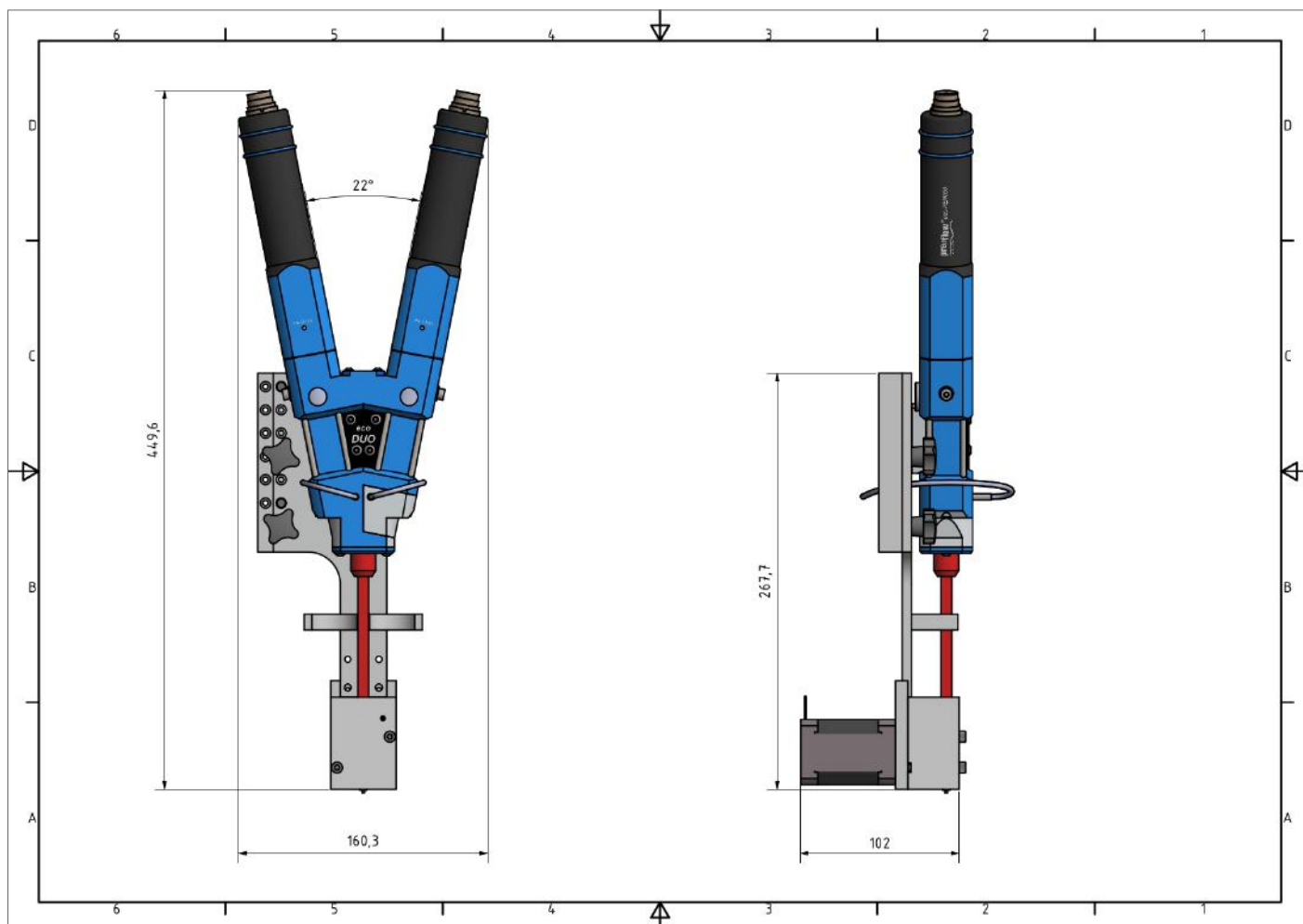
2k-Volumendosierung über Exzentrerschnecke zum Auftragen von nieder- bis hochviskosen Medien. Ein Absperrventil verhindert ein Nachtropfen.

Materialschonende Förderung mit einer Volumengenauigkeit von ca. 1%.

Geeignet zur Dosierung von UV-Material, Silikone, Klebstoffen, Fetten, aber auch abrasive Medien.

4031 2k-Dispenser 0,14 ml

Maßzeichnung (Maße in mm)



Fördermenge	2 x 0,14 ml/ Umdrehung
Dosiergenauigkeit	+/- 1%
Dosiergeschwindigkeit	0,01 – 0,14 ml/s
Dosiervolumen min.	0,03 ml
Mögliche Mischungsverhältnisse	1:1 / 1:5
Viskosität	Nieder- bis hochviskose Dosiermedien
Außenmaße	449,6 x 160,3 x 102 mm
Gewicht	3 kg