

9040 Behälterentleerung Fett 400 ml



Beschreibung

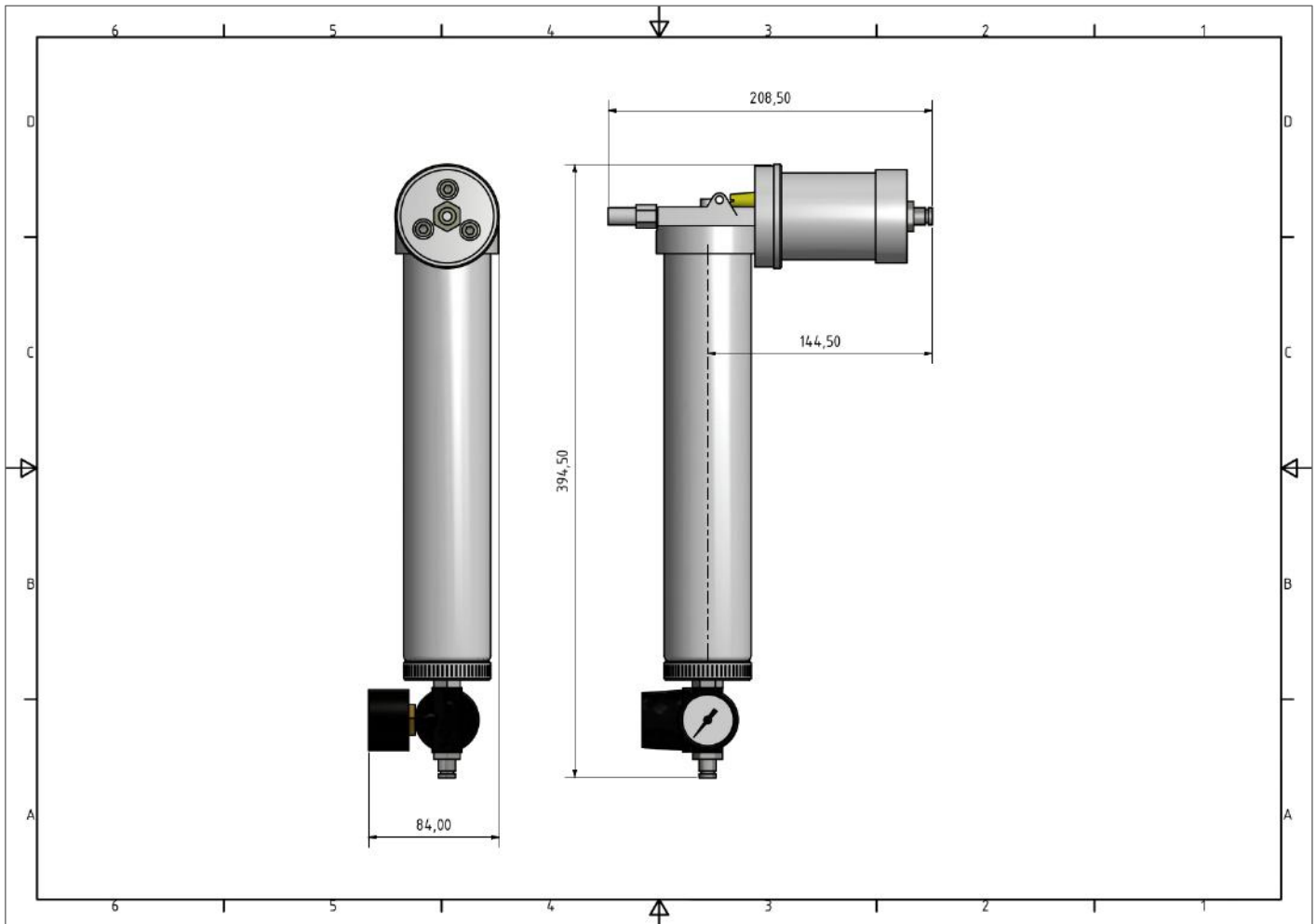
Pneumatische Behälterentleerung für Fett-Kartuschen 400 ml .

Druckregelung über Manometer.

Anschlussmöglichkeiten: z.B. Fettverteiler über einen Materialschlauch.

9040 Behälterentleerung Fett 400 ml

Maßzeichnung (Maße in mm)



Kartuschengröße	400 ml
Anschlussmöglichkeiten	Schlauchanschluss G1-4
Max. zulässiger Luftdruck	6 bar
Druckregelung	Druckregler mit Manometer
Dosiermaterial	Fette
Außenmaße	394,5 x 208,5 x 84 mm
Gewicht	1,5 kg