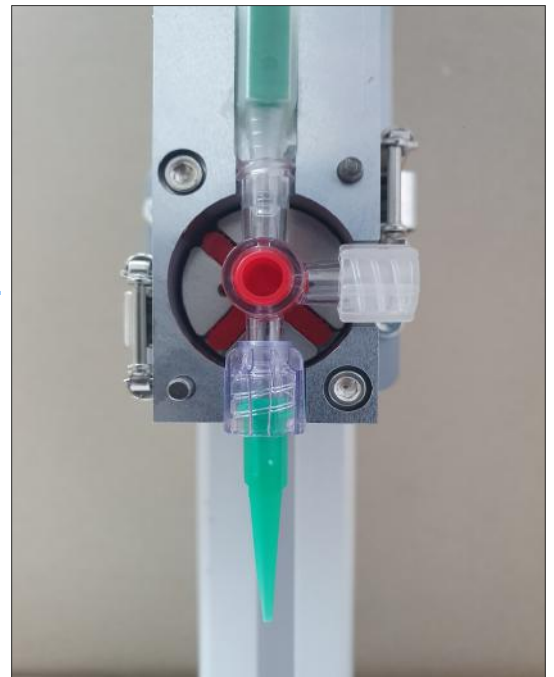
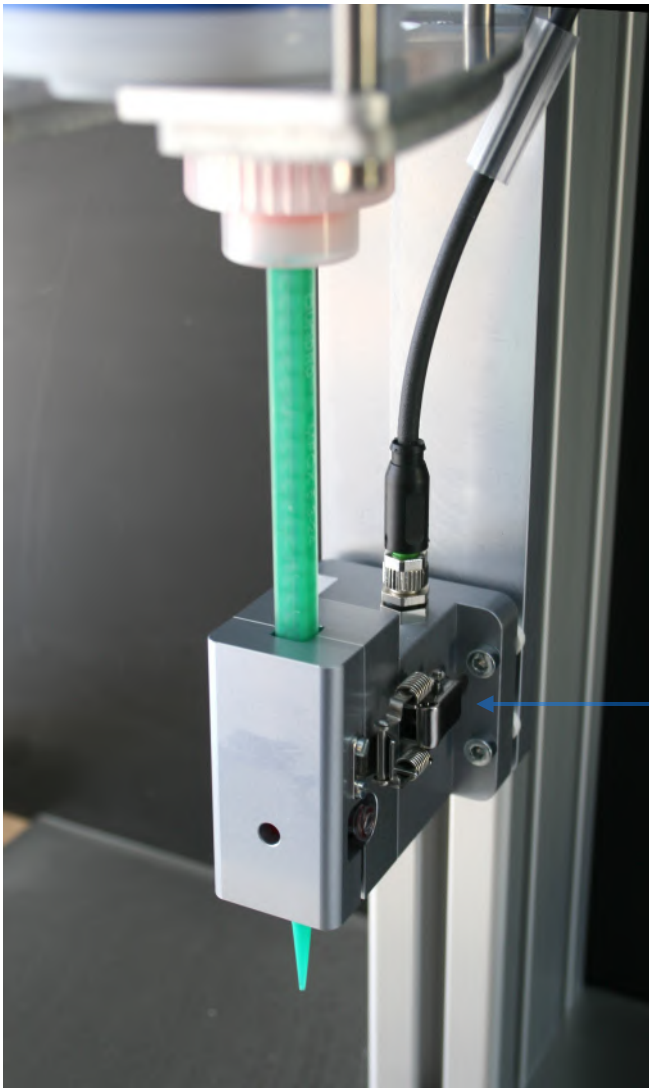


4385 2k-Absperrventil Mischrohr



Beschreibung

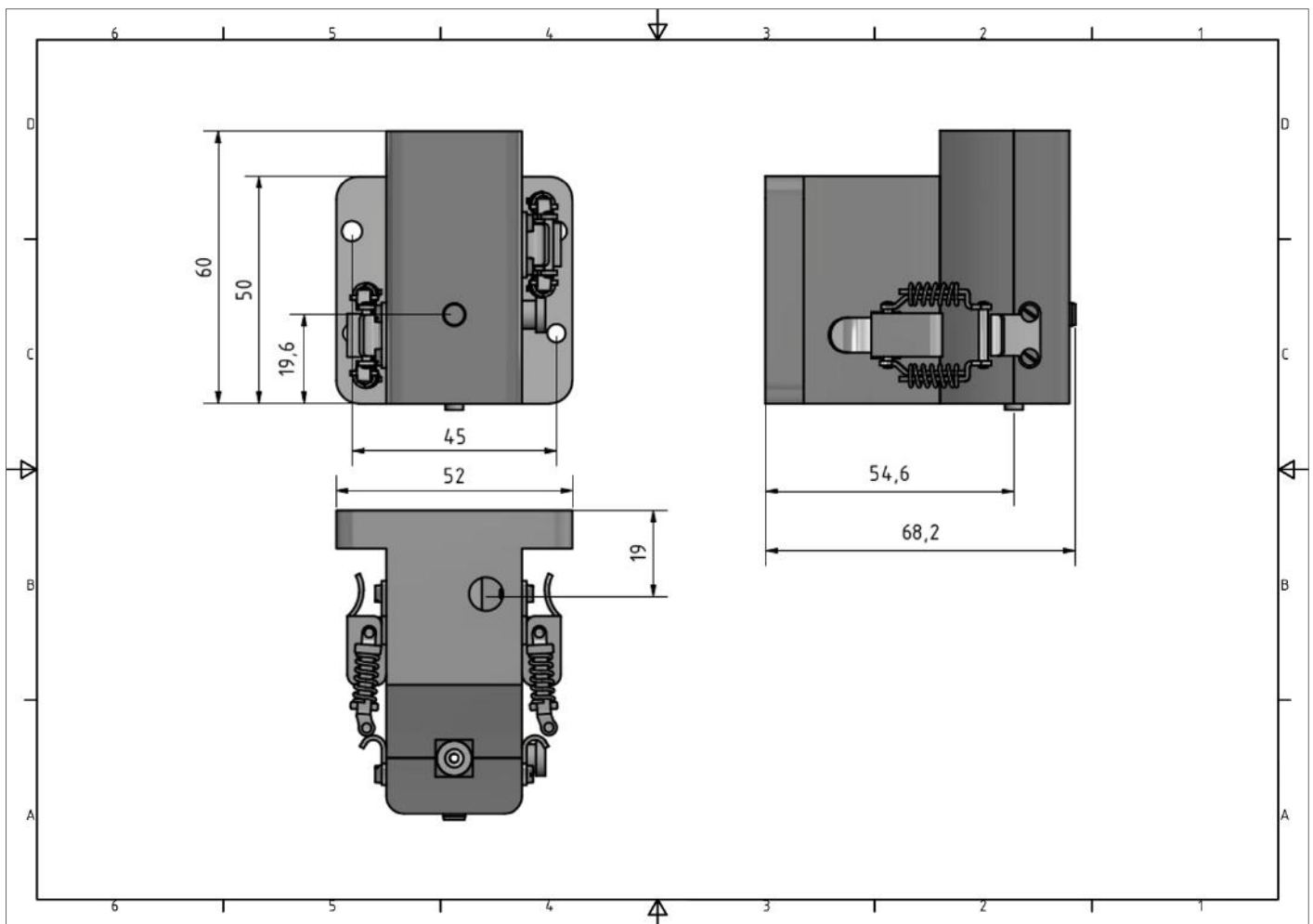
Mischrohr-Absperrventil, geeignet für V-2K-DUO Elektroventile oder 2k-Dispenser.

Verhindert das Nachtropfen von Dosiermaterial bei sehr nieder-viskosen Dosiermedien.

Der innenliegende Einweghahn ist problemlos zu entnehmen und kann nach Bedarf ausgetauscht werden.
Abdeckkappe mit 2 Kistenschlössern abnehmbar.

4385 2k-Absperrventil Mischrohr

Maßzeichnung (Maße in mm)



Gehäuse Material	Aluminium
Antrieb	Digitaler Servomotor 24V
Verschleißteil	5020-0002 Einweghahn LuerLock
Zubehör	Halterung
Außenmaße	60 x 52 x 68,2 mm
Gewicht	250 g