

5032 Mischrohrheizung



4500 Heizregelgerät

Beschreibung

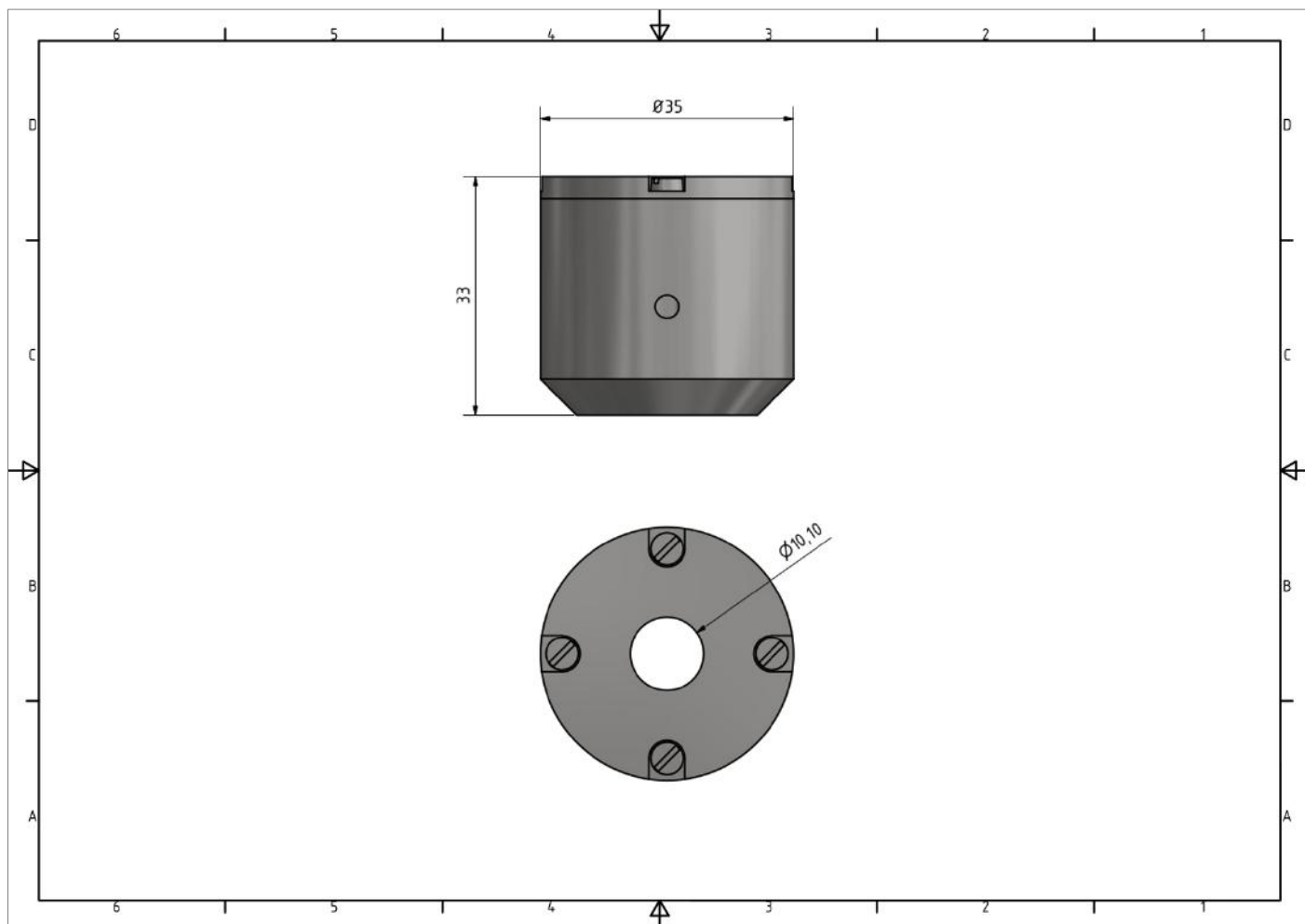
Die Mischrohr-Heizung besteht aus einem Heizelement, das über das runde Mischrohr geschoben und mit einer Rendschraube fixiert wird.

Es wird nur das zu dosierende Material erwärmt und nicht das gesamte Gebinde (Materialschonend).

Heizregelgerät: Einstellung der Temperatur über digitale Eingabe eines Sollwertes. Ausgabe des Ist- und Sollwertes über Display.

5032 Mischrohrheizung

Maßzeichnung (Maße in mm)



Mischrohrgröße, -form	8-11 mm, rund
Temperaturbereich	0 – 80° C
Temperatursensor	PT 100
Temperaturregelung	+/- 2° C
Anschlusskabellänge	150 cm
Spannungsversorgung	DC 230V
Anschluss Heizregelgerät	5-poliger Tuchelstecker
Außenmaße	Ø 35 x 33 mm