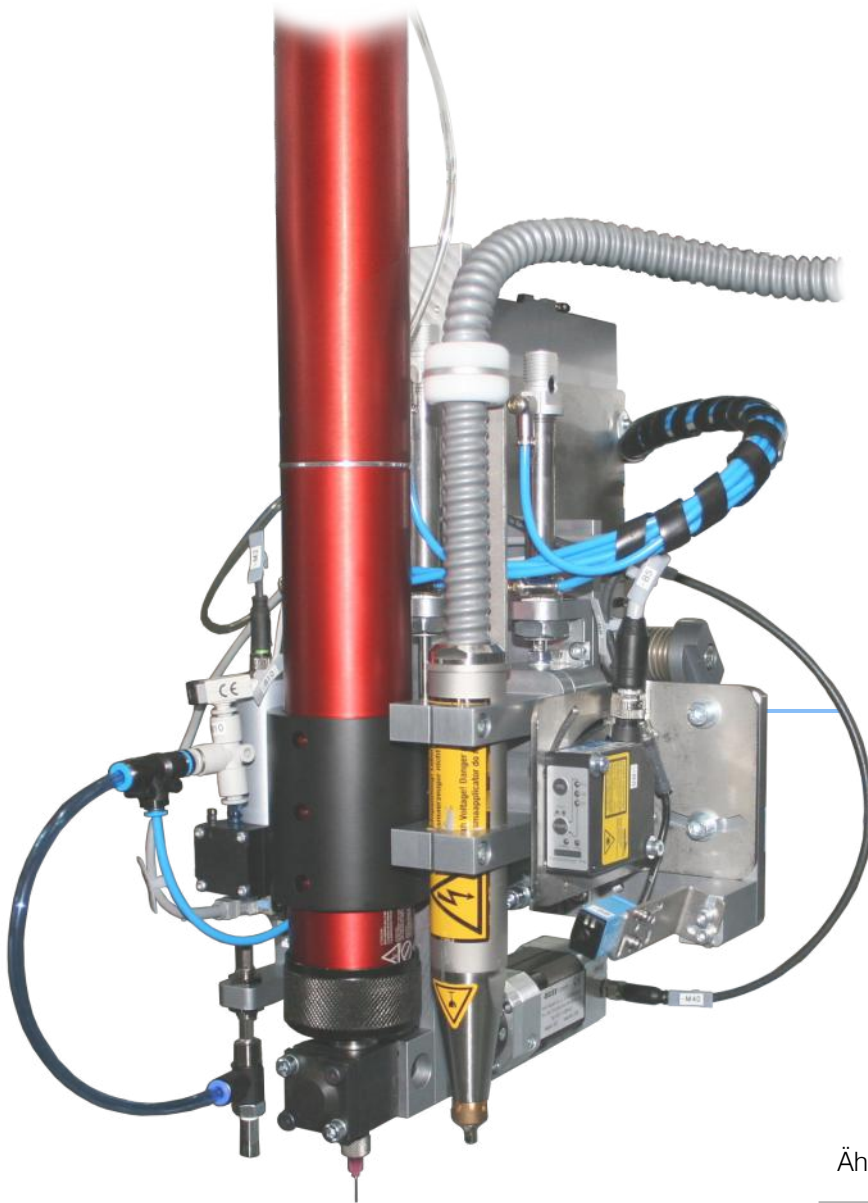


# 2350 3-fach Aufnahme Z-Achse



Ähnlicher Artikel: Art.Nr. 2354 2-fach Aufnahme

## Beschreibung

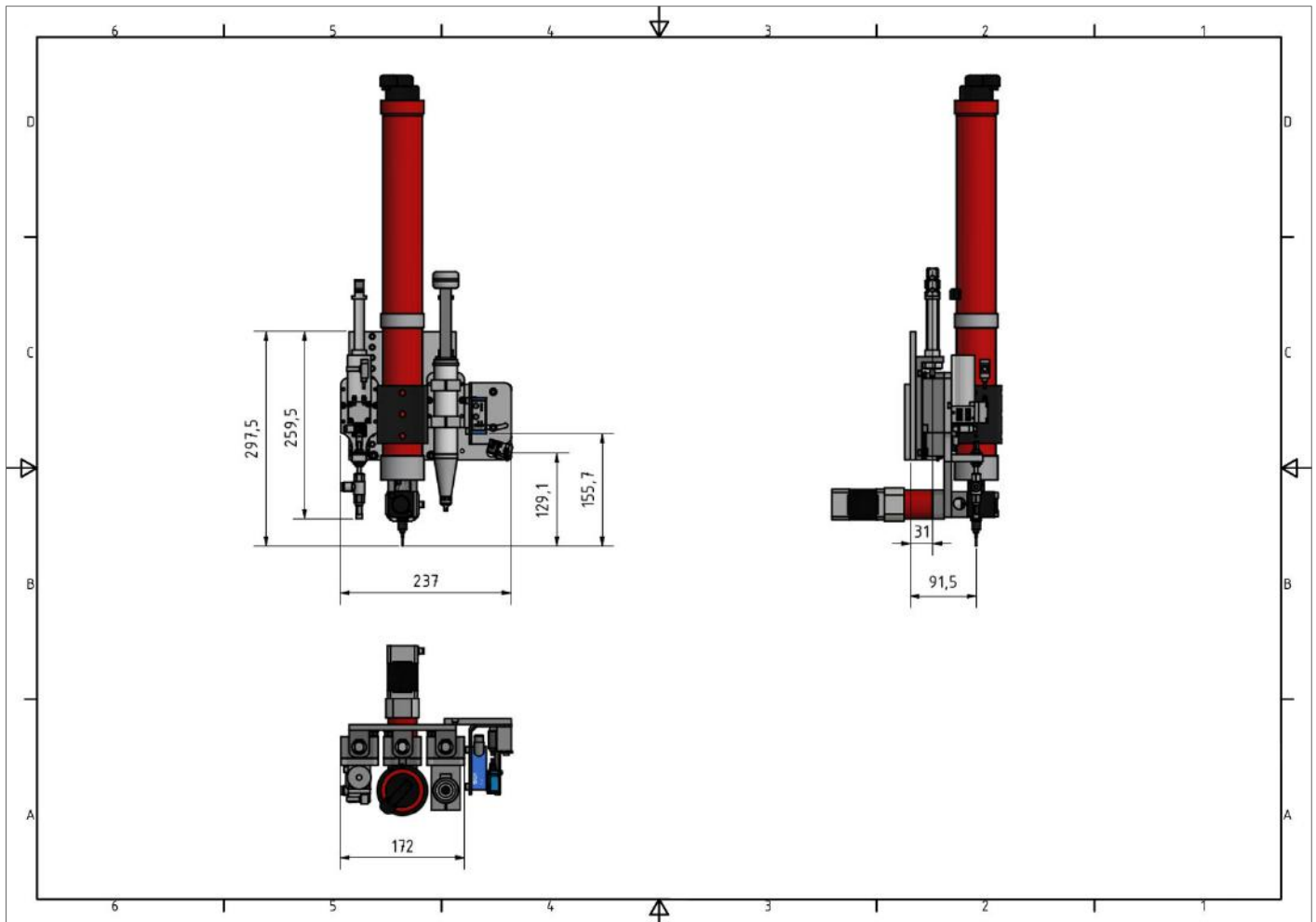
Aufnahme für 3 Ventilköpfe / Werkzeuge (z.B. Plasmadüse, Zahnradpumpe, Vakuum-Sauger) auf der Z-Achse. Einzelansteuerbar über die DiSoft-Software. Mögliche Zusatzausrüstung: Laser-Abstandsmesser.

Automatische Positionserkennung der montierten Dosierventile / Werkzeuge. Über die Nadelvermessung können die Komponenten jederzeit in der Position nachjustiert werden.

Das aktive Dosierventil/ Werkzeug wird über einen Pneumatikzylinder abgesenkt und angehoben.

# 2350 3-fach Aufnahme Z-Achse

Maßzeichnung Beispiel (Maße in mm)



Positionsgenauigkeit	X / Y = 0,1 mm Z = 0,05 mm
Verfahrgeschwindigkeit	400 mm/s
Belastungsgrenze pro Aufnahme	Max. 3 kg / Gesamt max. 6 kg
Geeignete Dosierventile (Beispiele)	Nadeldosierventile, Dispenser, Kartuschenspindelventile
Ansteuerung	Aktuell ausgewähltes Dosierventil wird als 4.Achse angesteuert
Außenmaße	Abhängig von Ausstattung
Gewicht	Abhängig von Ausstattung