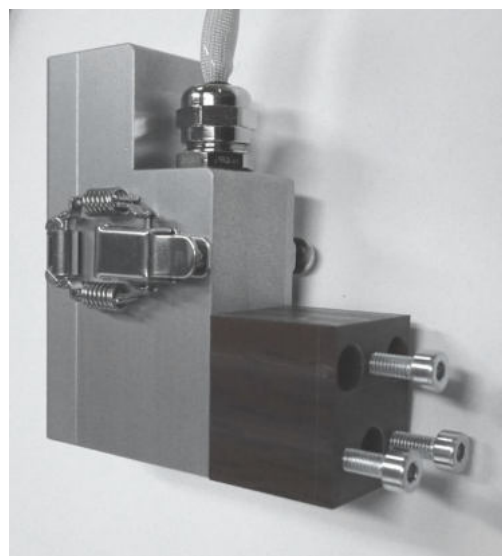


5034 Mischerheizung



4500-24 Heizregelgerät

Beschreibung

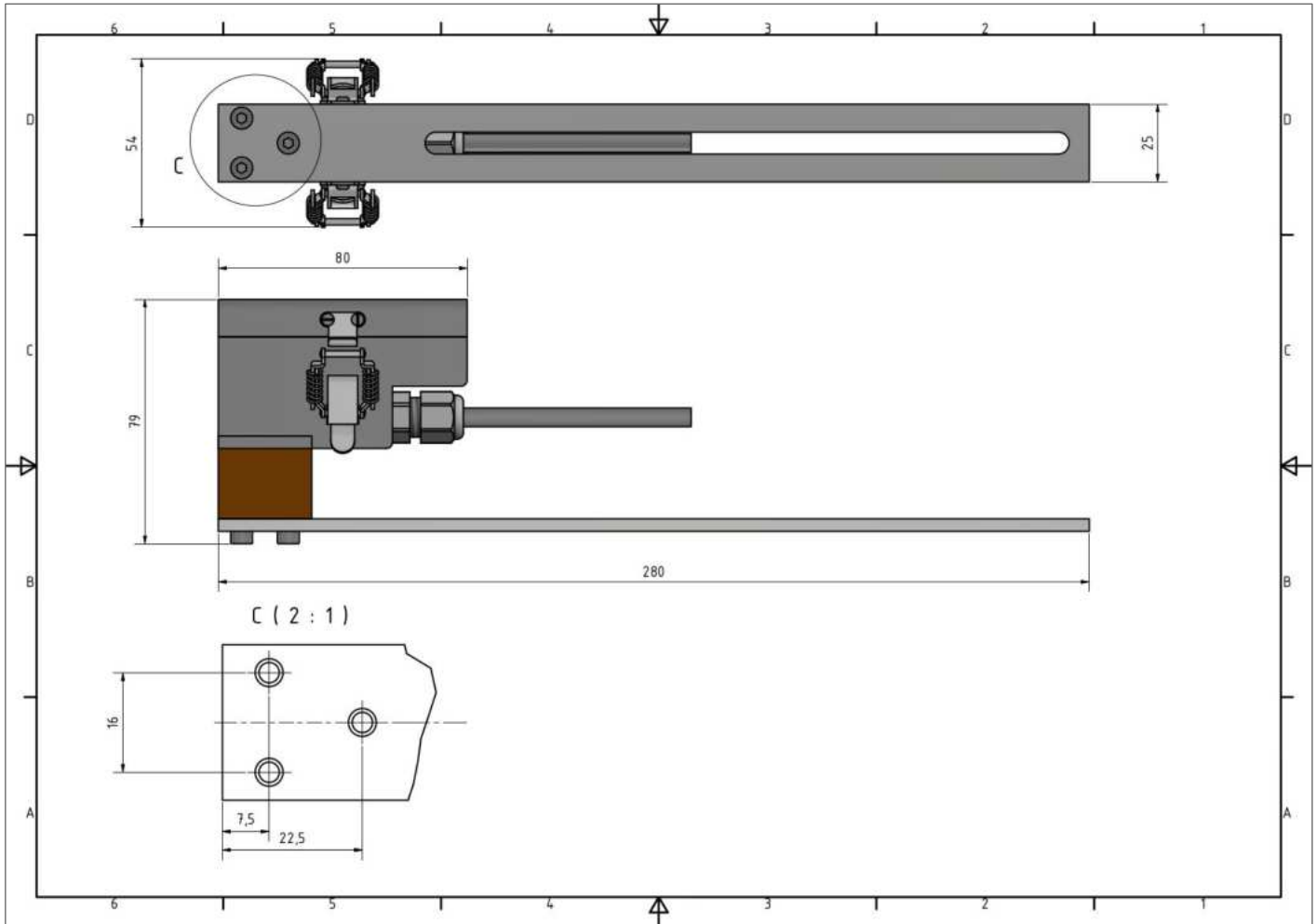
Die Mischerheizung besteht aus einem Heizelement, in das ein quadratisches Mischrohr eingelegt werden kann. Gesichert durch abnehmbaren Deckel mit Kistenverschlüssen.

Nur das Dosiermaterial innerhalb des Mischrohres wird erwärmt, nicht das gesamte Gebinde. (Materialschonend).

Heizregelgerät: Einstellung der Temperatur über digitale Eingabe eines Sollwertes. Ausgabe des Ist- und Sollwertes über Display.

5034 Mischerheizung

Maßzeichnung (Maße in mm)



Mischrohrgröße, -form	7,8 mm, quadratisch
Halterung	Serienmäßig für E200 / E400 Elektrodosierventil / Optional zur Befestigung an anderen Dosierventilen
Temperaturbereich	0 – 60° C
Temperatursensor	PT 100
Temperaturregelung	+/- 2° C
Anschlusskabellänge	140 cm
Spannungsversorgung	DC 24V (über Heizregelgerät mit 230V)
Anschluss Heizregelgerät	9-poliger Sub-D Stecker
Außenmaße	80 x 79 x 54 mm