

# 4075 e-dispenser 310



4480 Steuerung



2410 Stativ, groß



4472 Fußschalter

## Beschreibung

Dosierung aus 310 ml Euro-Kartuschen.

Antrieb über Getriebe-Servomotor mit Kugelumlaufspindel.  
Parallele Kolbenbewegung.

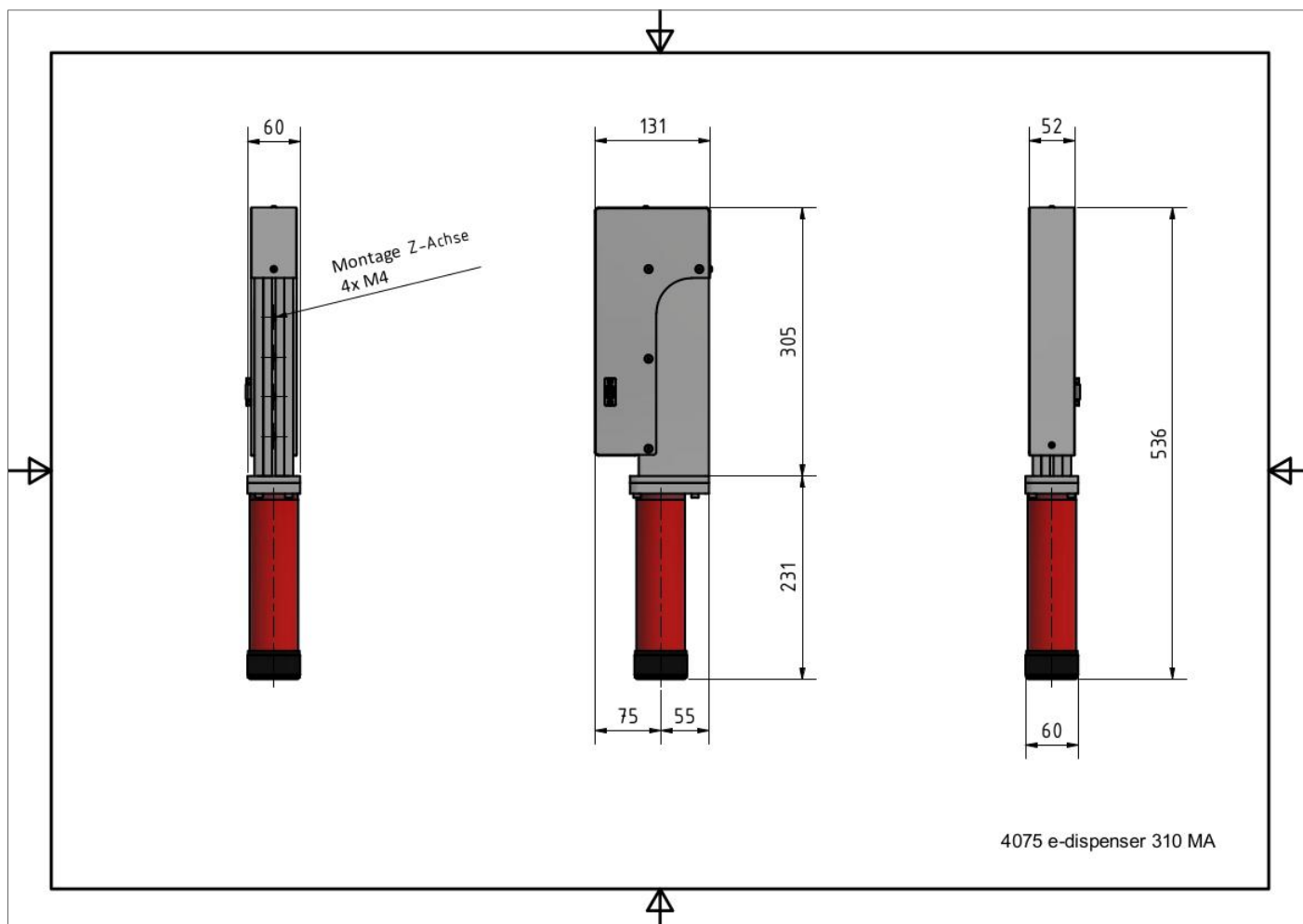
Mischungsverhältnis ergibt sich aus Kartuschengeometrie.

Ein Rückzug entspannt das Dosiermaterial in der Kartusche und verhindert dadurch ein Nachtropfen.

Einstellbare Parameter (Dosiermenge, Dosiergeschwindigkeit usw.) über Steuerung.

# 4075 e-dispenser 310

Maßzeichnung (Maße in mm)



Kartuschengröße (Euro)	310 ml
Dosiergenauigkeit	+/- 0,2 ml (Materialabhängig)
Dosiergeschwindigkeit	0,2 – 2 ml/s
Dosiervolumen min.	0,4 ml
Viskosität	Mittel- bis hochviskose Dosiermedien
Außenmaße	536 x 131 x 60 mm
Gewicht	4,5 kg