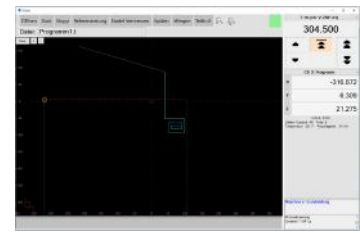


# 0202 Dispensmove 200 Schubladen



Abbildung mit Art. 3003 Unterbau und Art. 3103 Haube



0002 DiSoft



1701 Interface-Karte



1523 Nadelsensor



2510 Spüleinheit

## Beschreibung

Automatisches Auftragen von Kleb- und Dichtstoffen. Frei programmierbar für die Dosierung von Punkten, Linien, Bögen und Kombinationen über PC.

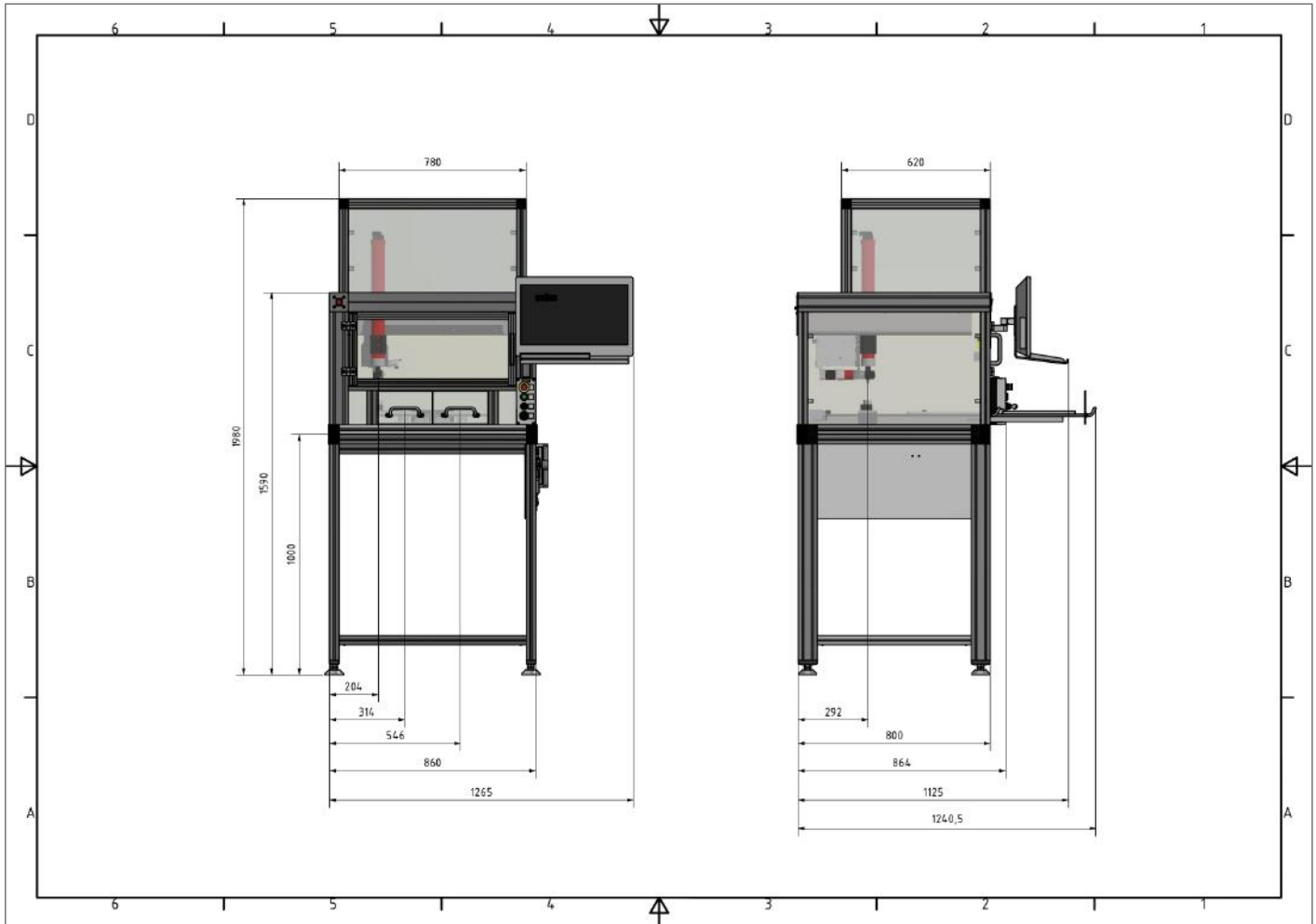
Installation verschiedener Sicherheitseinrichtungen ist ebenso möglich wie die Einbindung in eine externe Steuerung.

Bestückung über Schubladen-System. Wechselseitiges Bestücken und Entnehmen möglich.

Eine Interface-Karte schaltet verschiedene Maschinenkomponenten über 12 Ein- und Ausgänge.

# 0202 Dispensmove 200 Schubladen

Maßzeichnung (Maße in mm)



Interpolation	3D-Interpolation der Achsen / Ansteuerung des Dosierventils über 4. Achse
Positioniergenauigkeit	X und Y = 0,1 mm / Z = 0,05 mm
Verfahrensgeschwindigkeit	Bis zu 400 mm/s
Mögliche Achsenbelastung	Bis 3 kg, optional bis 7 kg
Programmierung	Software „DiSoft“ / Import von CAD Daten (hpgl.files)
Input / Output	12 Eingänge, 12 Ausgänge
Arbeitsbereich	(x)480 (y)420 (z)100 mm
Außenmaße	(B)860 (T)864 (H)1590 mm
Gewicht	Abhängig von Ausstattung