

# 4350 1k Nadeldosierventil

---



## Beschreibung

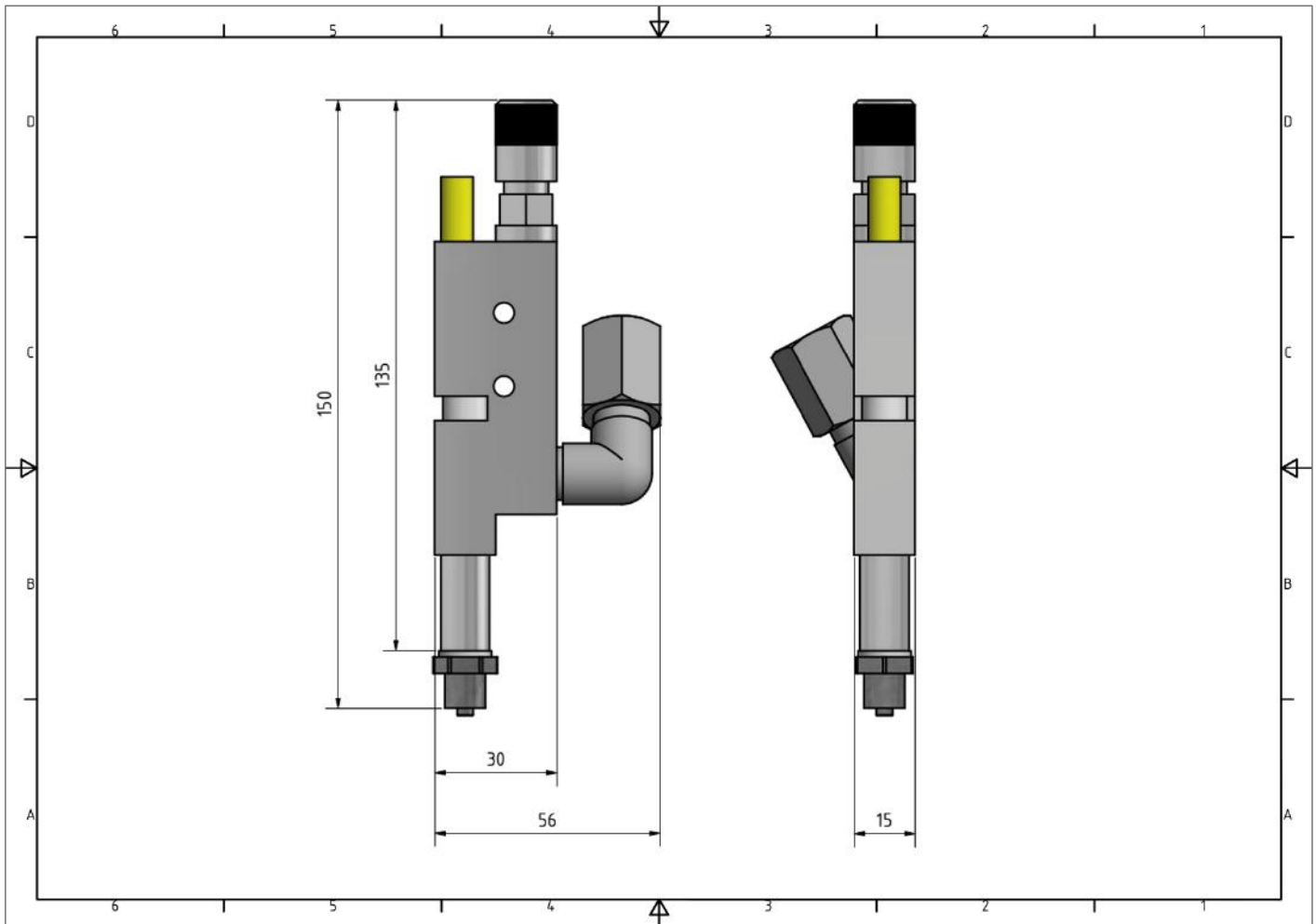
Druck/Zeit-gesteuertes 1k-Dosierventil.

Präzises Abreißverhalten von Dosiermaterial. Pneumatische Ansteuerung 4-6 bar

Mechanisch einstellbarer Nadelhub zum Einstellen der Materialmenge

# 4350 1k Nadeldosierventil

Maßzeichnung (Maße in mm)



Materialeinlass	1/8"
Materialauslass	LuerLock
Gehäuse	Messing, vernickelt
Düsenadapter	NIRO-Stahl
Viskosität	Nieder- bis mittelviskose Dosiermedien
Nadelrückzuck	Über Feder oder pneumatisch
Takt	Bis zu 30 Takte pro Sekunde (betriebsbedingt)
Gewicht	0,3 kg