

4065 1k Kartuschenspindel Semco 90-180 ml



4480 Steuerung



2410 Stativ, groß



4472 Fußschalter

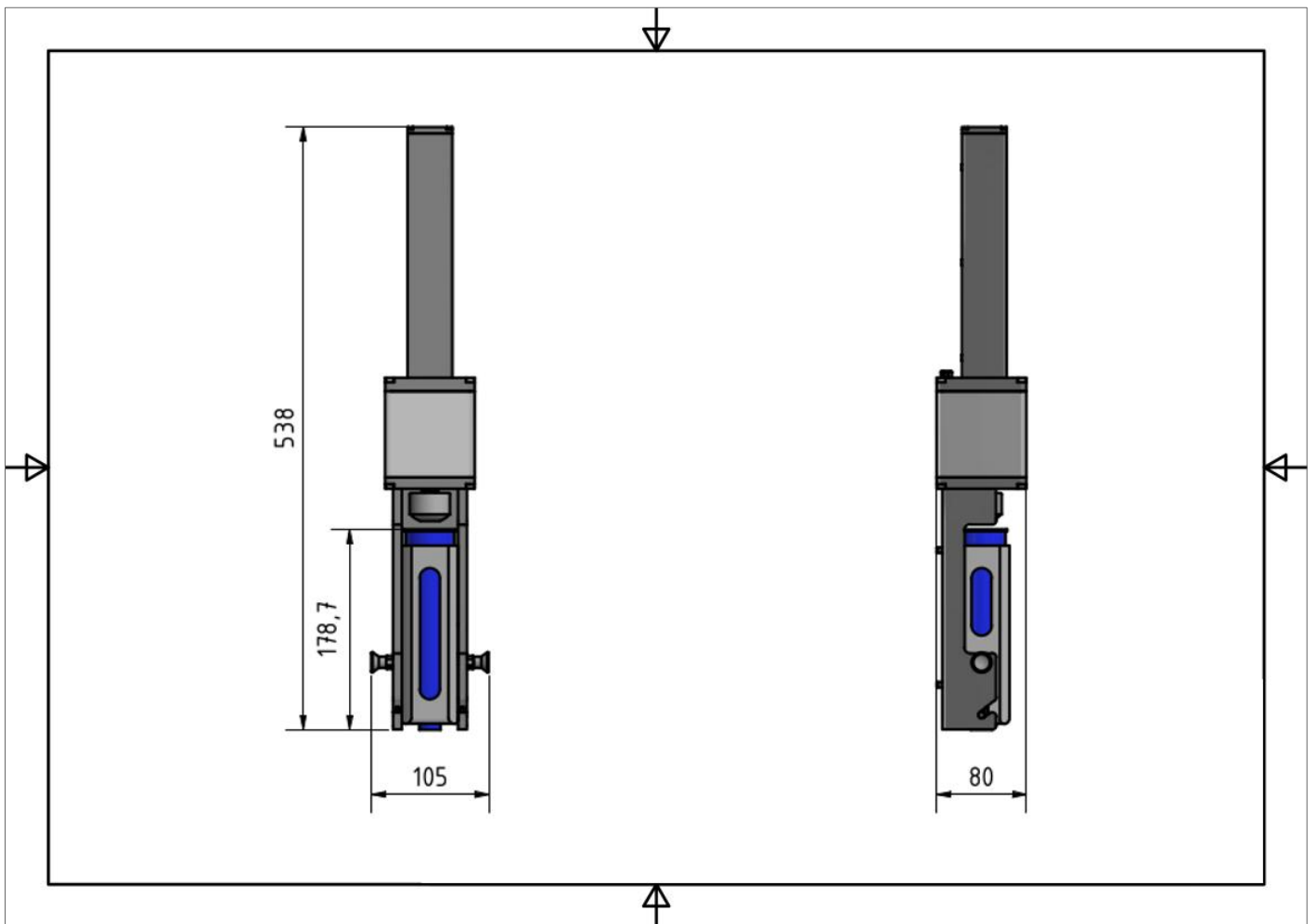
Beschreibung

Elektrisch betriebenes 1k-Dosierventil. Das Dosiermaterial wird direkt aus einer Materialkartusche heraus über eine Spindel und einen Schrittmotor dosiert. Kartuschenwechsel über Klappmechanismus.

Homogene Förderung der Dosiermenge über die gesamte Kartuschenlänge.
Am Druckkolben kann ein Rückzug eingestellt werden, der ein zu starkes Nachtropfen des Materials verhindert.

Über die Steuerung können die Dosiermenge, Geschwindigkeit und weitere Parameter eingegeben werden.

4065 1k Kartuschenspindel Semco 90-180 ml



Kartuschengröße	Semco 90 ml/ 180 ml
Spindelmotor Steigung	10 x 2 mm
Dosiergenauigkeit	+/- 0,1 ml (materialabhängig)
Dosiervolumen min.	0,2 ml
Viskosität	Nieder- bis hochviskose Dosiermedien
Außenmaße	538 x 105 x 80 mm
Gewicht	3,3 kg