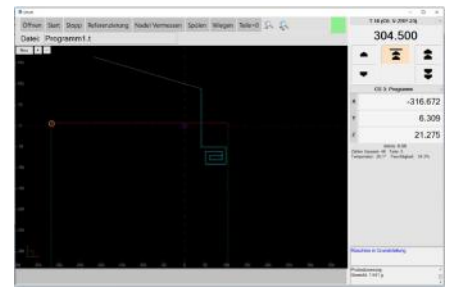
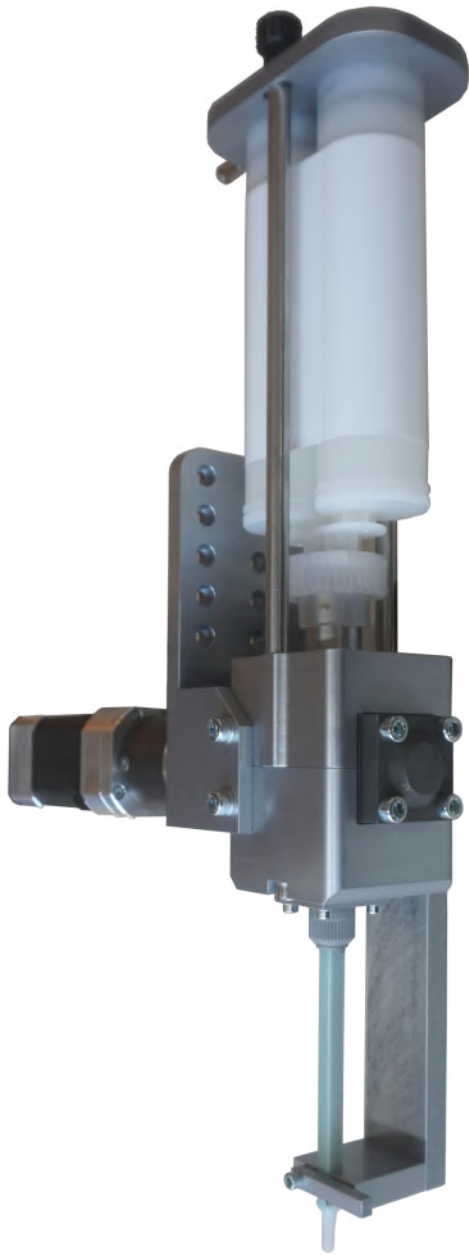


# 4300 2k Zahnradpumpe 200/400 ml



0002 DiSoft Dosiersoftware



4480 Steuerung



4472 Fußschalter

## Beschreibung

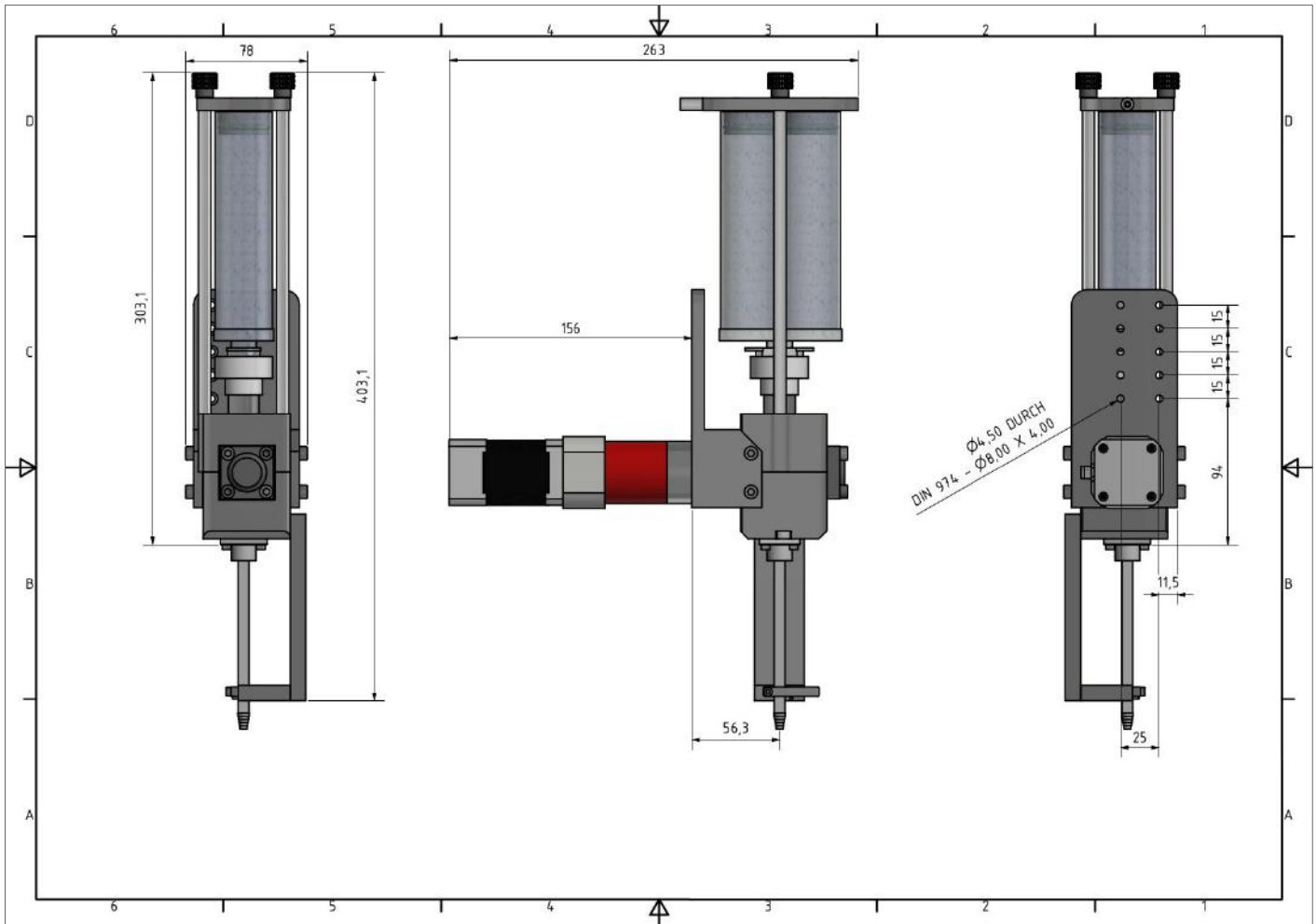
Volumengenauer Auftrag von Dosiermedien über 2K-Zahnradpumpe aus 200 ml bzw. 400 ml Doppelkartuschen.

Zwei separate Zahnradpumpen werden über eine Verbindungswelle mit nur einem Motor angetrieben. Das Mischungsverhältnis ist durch die Pumpengröße festgelegt.

Die Fördermenge kann eingestellt werden. Eine vorgegebene Menge wird dosiert, dann schaltet die Zahnradpumpe selbständig ab. Die Pumpe kann auch über einen externen Schalter ein- und ausgeschaltet werden.

# 4300 2k Zahnradpumpe 200/400 ml

Maßzeichnung (Maße in mm)



Kartuschengröße (DUO)	200 ml / 400 ml
Viskosität	Nieder- bis hochviskose Dosiermedien
Materialzuführungsdruck	0-6 bar
Externer Start	Potentialfreier Schließer
Mögliche Mischungsverhältnisse und Gesamtvolumen pro Sekunde und Umdrehung Viskosität	1:1 = 1,2 ml/U
	1:2 = 0,9 ml/U
Außenmaße	403,1 x 78 x 263 mm
Gewicht	4 kg