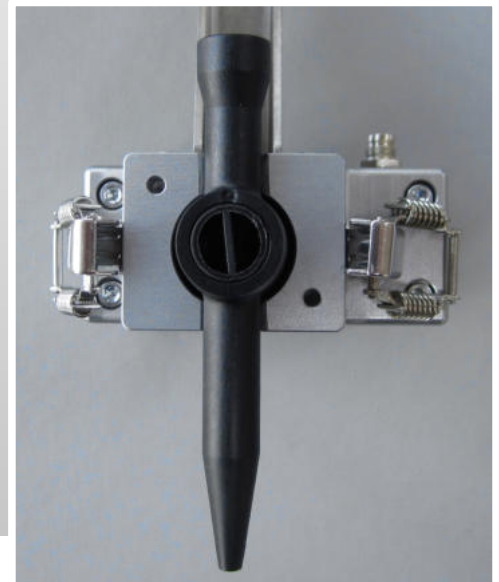
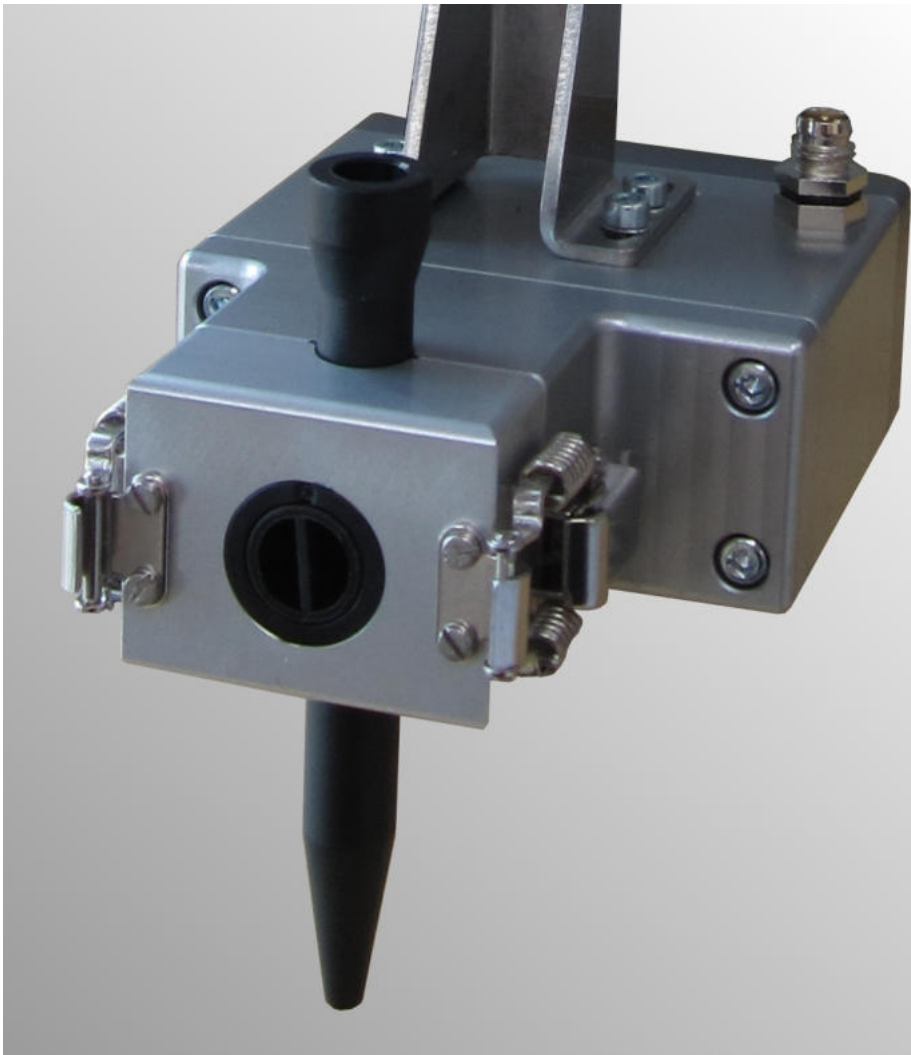


# 4395 e-dispenser 200/400 MA Absperrventil



## Beschreibung

Absperrventil, geeignet für e-dispenser 200 / 400 in der Maschinenversion.

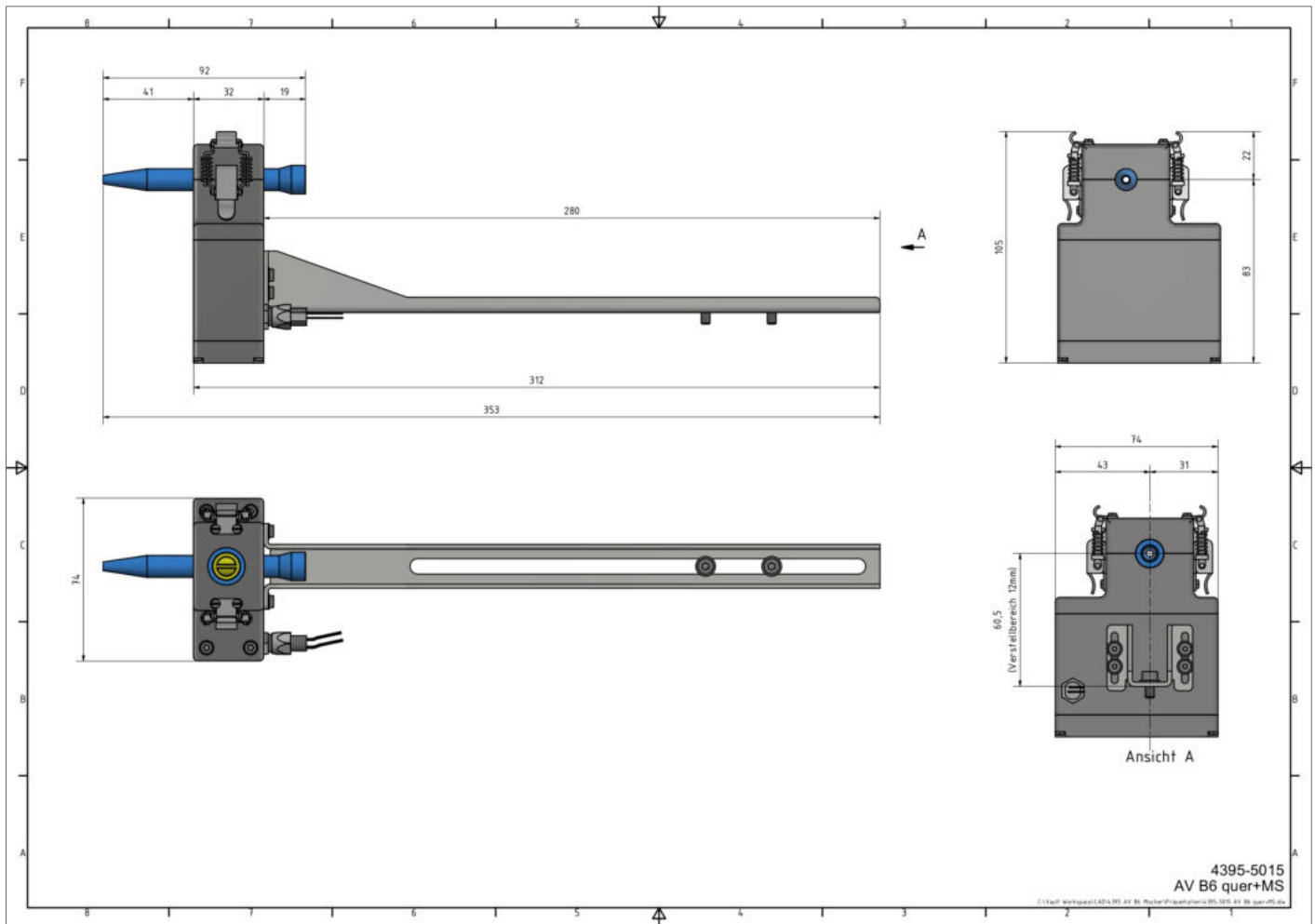
Verhindert das Nachtropfen von Dosiermaterial bei sehr nieder-viskosen Dosiermedien.

Der innenliegende Einweghahn (Art.5022-0060) ist problemlos zu entnehmen und kann nach Bedarf ausgetauscht werden.

Abdeckkappe mit 2 Kistenschlössern abnehmbar.

# 4395 e-dispenser 200/400 MA Absperrventil

Maßzeichnung (Maße in mm)



Gehäuse Material	Aluminium
Antrieb	Digitaler Servomotor 24V
Innendurchmesser Dosiernadel	6 mm
Raupendicke	Ab 3 mm
Verschleißteil	5020-0011 2-Wege-Hahn
Zubehör	Halterung
Dosiermedien	Geeignet für mittel- bis hochviskose Dosiermedien
Außenmaße	312 x 74 x 105 mm
Gewicht	510 g