

# 4086 2k Dosierventil E400 Heizung



4480 Steuerung



2410 Stativ, groß



4472 Fußschalter



4500 Heizregelgerät

## Beschreibung

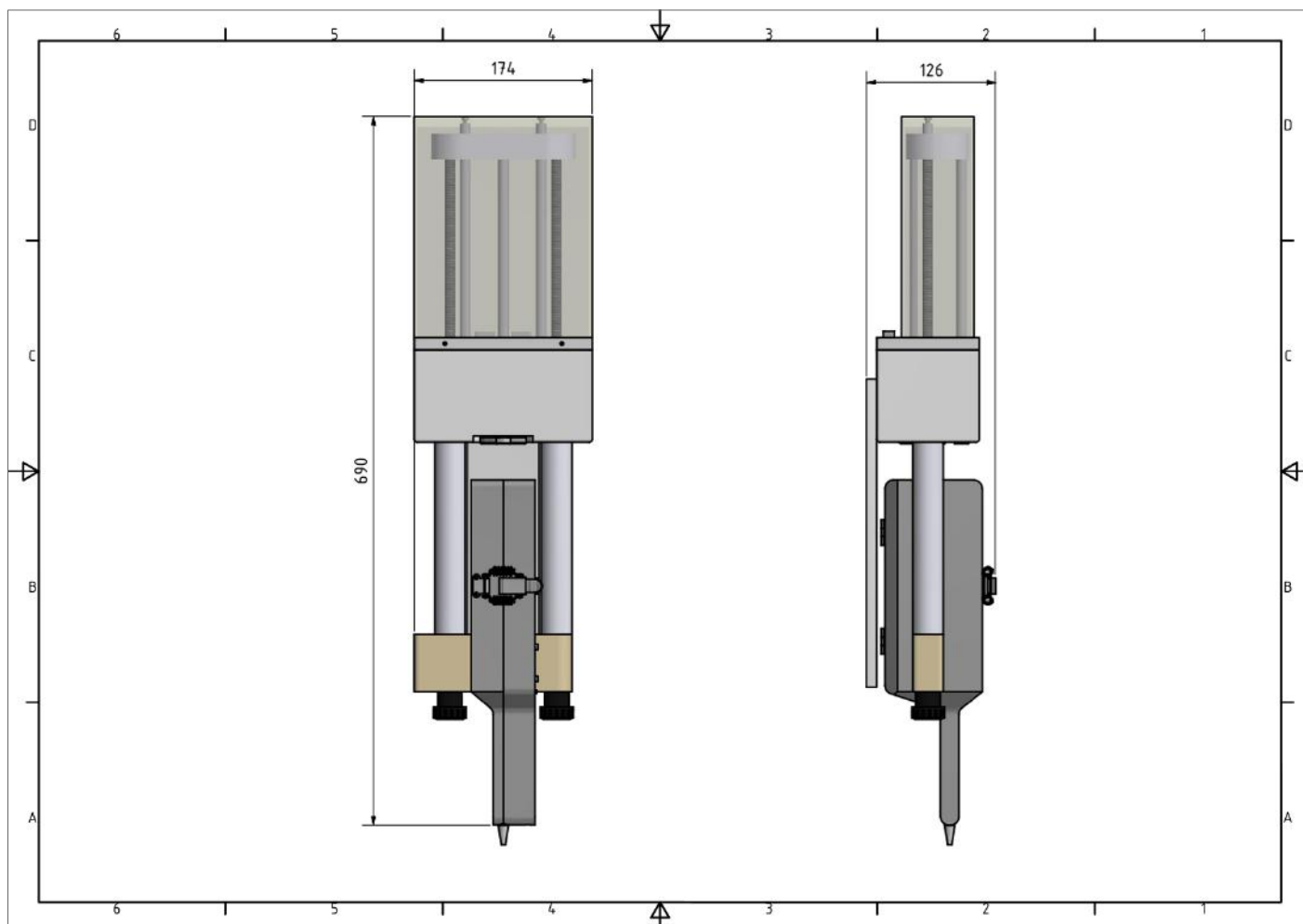
2k Dosierung mit Heizung zum Auftragen von Zwei-Komponenten Medien. Elektronisch präzise gesteuerte Dosierung aus 2k-Doppelkartuschen.

Zwei Spindelmotoren drücken über geführte Linearstangen Komponente A und B parallel aus. Über einen Rückzug wird das Material in der Kartusche entspannt und verhindert dadurch ein Nachtropfen.

Der Heizblock erwärmt das Mischrohr auf maximal 100° C und verbessert damit die Dosierbarkeit und das Abrissverhalten des Mediums. Über die Steuerung können Parameter wie Dosiermenge, Dosiergeschwindigkeit usw. eingegeben werden.

# 4086 2k Dosierventil E400 Heizung

Maßzeichnung (Maße in mm)



Kartuschengröße (DUO)	400 ml
Dosiergenauigkeit	+/- 0,4 ml (Materialabhängig)
Dosiergeschwindigkeit	0,1 – 2,0 ml/s
Dosiervolumen min.	0,4 ml
Mögliche Mischungsverhältnisse	1:1 / 1:2
Viskosität	Nieder- bis hochviskose Dosiermedien
Heizblock	Erhitzbar bis 100° C
Außenmaße	690 x 174 x 126 mm
Gewicht	5 kg