

# 7025 Barcode-Scanner

---



## Beschreibung

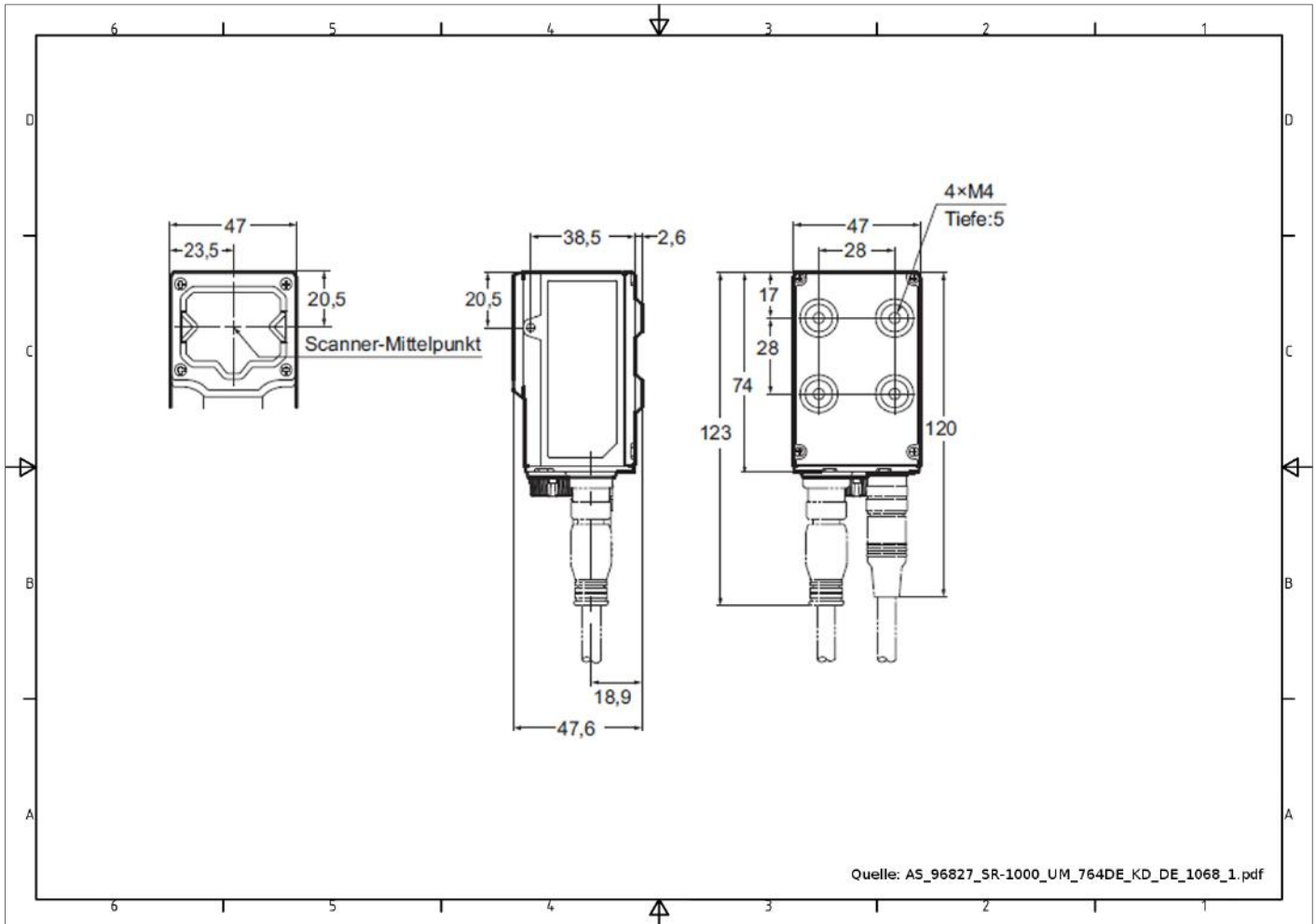
Codeleser mit Autofokusfunktion. Auslesung von Codes bis 1 Meter Entfernung.

Automatische Einstellung von Belichtungszeit, Filter und andere Parameter.

Automatische Steuerung des Polarisationsfilters für stabiles Lesen von markierten 2D-Codes (DPM) auf Werkstücken.

# 7025 Barcode-Scanner

Maßzeichnung (Maße in mm)



Sensor	CMOS-Bildempfänger
Auflösung	1280 × 1024 Pixel
Bilderfassung	Autofokus
Kleinstmögliche Auflösung	2D-Code: 0,063 mm
	Strichcode: 0,082 mm
Versorgungsspannung	24 VDC ± 10 %
Stromverbrauch	700 mA
Betriebstemperatur	0 bis 45°C
Betriebsumgebung	Kein Staub, keine ätzenden Gase
Abmessungen	94,5 x 47 x 47 mm