

4096 2k E-dispenser E400



4480 Steuerung



2410 Stativ, groß



4472 Fußschalter

Beschreibung

Dosierung aus 400 ml DUO-Kartuschen.

Antrieb über Getriebe-Servomotor mit Kugelumlaufspindel.

Parallele Kolbenbewegung.

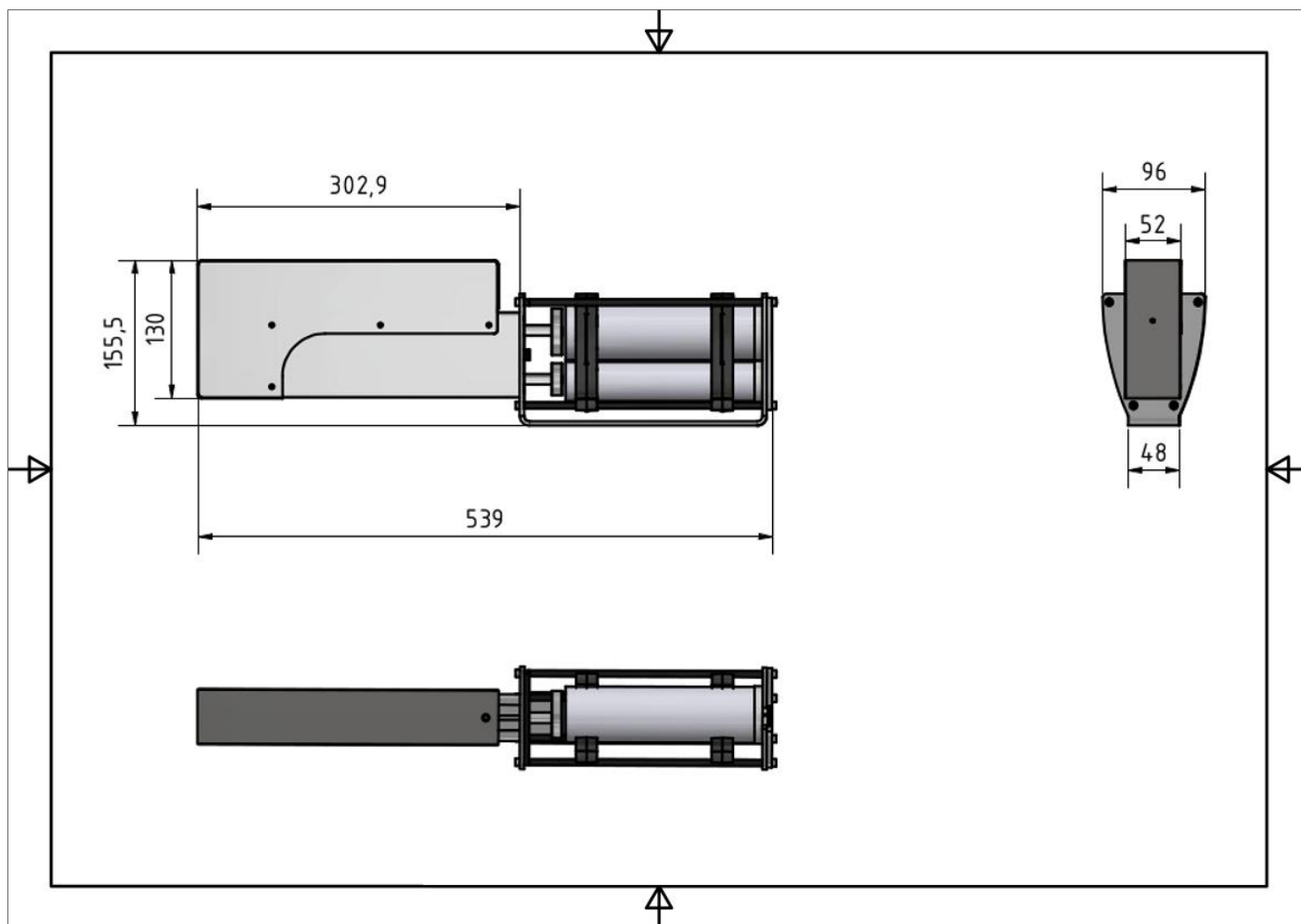
Mischungsverhältnis ergibt sich aus Kartuschengeometrie.

Ein Rückzug entspannt das Dosiermaterial in der Kartusche und verhindert dadurch ein Nachtropfen.

Einstellbare Parameter (Dosiermenge, Dosiergeschwindigkeit usw.) über Steuerung.

4096 2k E-dispenser E400

Maßzeichnung (Maße in mm)



Kartuschengröße (DUO)	400 ml
Dosiergenauigkeit	+/- 0,2 ml (Materialabhängig)
Dosiergeschwindigkeit	0,1 – 1 ml/s
Dosiervolumen min.	0,4 ml
Mögliche Mischungsverhältnisse	1:1 / 1:2 / 1:10
Viskosität	Nieder- bis hochviskose Dosiermedien
Außenmaße	539 x 155,5 x 96 mm
Gewicht	4,5 kg