

# 4050 2k Dosierventil E200



4480 Steuerung



2410 Stativ. groß



4472 Fußschalter

## Beschreibung

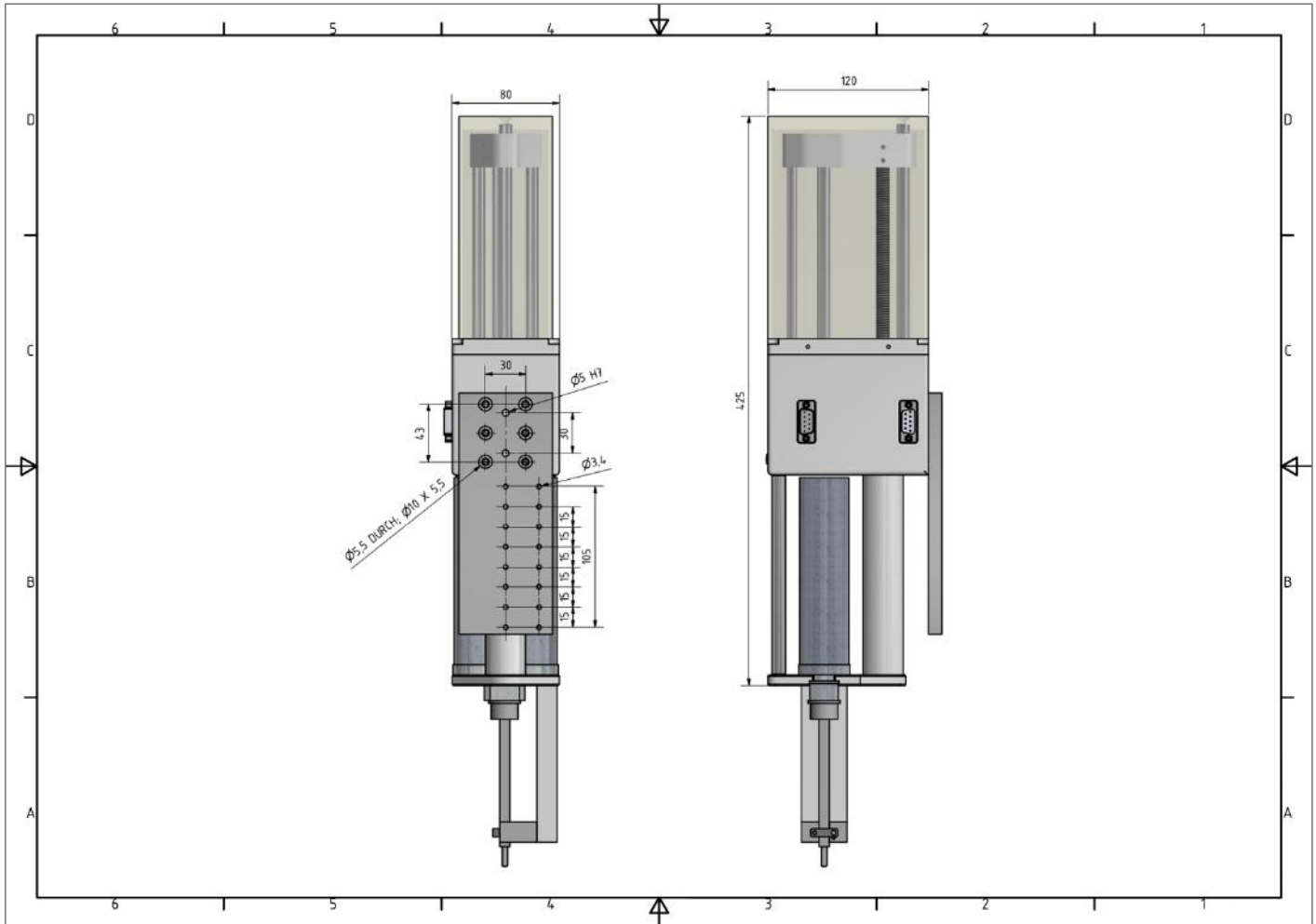
Elektrisches 2k-Dosierventil. Dosierung aus 200 ml DUO-Kartuschen. Über geführte Linearstangen drückt eine Spindel Komponente A und B parallel aus.

Über einen Rückzug wird das Material in der Kartusche entspannt und verhindert dadurch ein Nachtropfen.

Über die Steuerung können Parameter wie Dosiermenge, Dosiergeschwindigkeit usw. eingegeben werden.

# 4050 2k Dosierventil E200

Maßzeichnung (Maße in mm)



Kartuschengröße (DUO)	200 ml
Dosiergenauigkeit	+/- 0,05 ml (materialabhängig)
Dosiergeschwindigkeit	0,05 – 1 ml/s
Dosiervolumen min.	0,1 ml
Mögliche Mischungsverhältnisse	1:1 / 1:2 / 1:4 / 1:10
Viskosität	Mittel- bis hochviskose Dosiermedien
Außenmaße	425 x 120 x 80 mm
Gewicht	4,5 kg