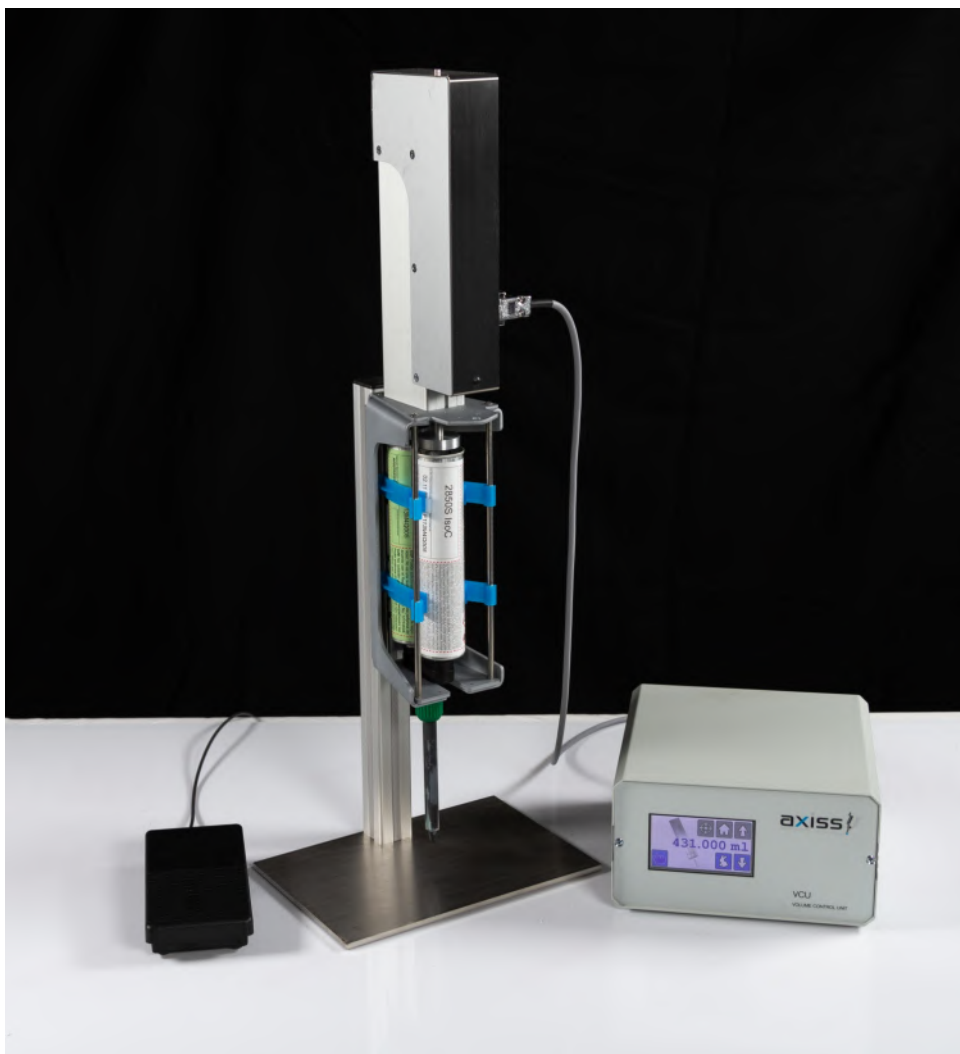


4097 e-dispenser 2x290



4480 Steuerung



2410 Stativ, groß



4472 Fußschalter

Beschreibung

Dosierung aus 2x290 ml Euro-Kartuschen.

Antrieb über Servomotor mit Kugelumlaufspindel. Parallele Kolbenbewegung.

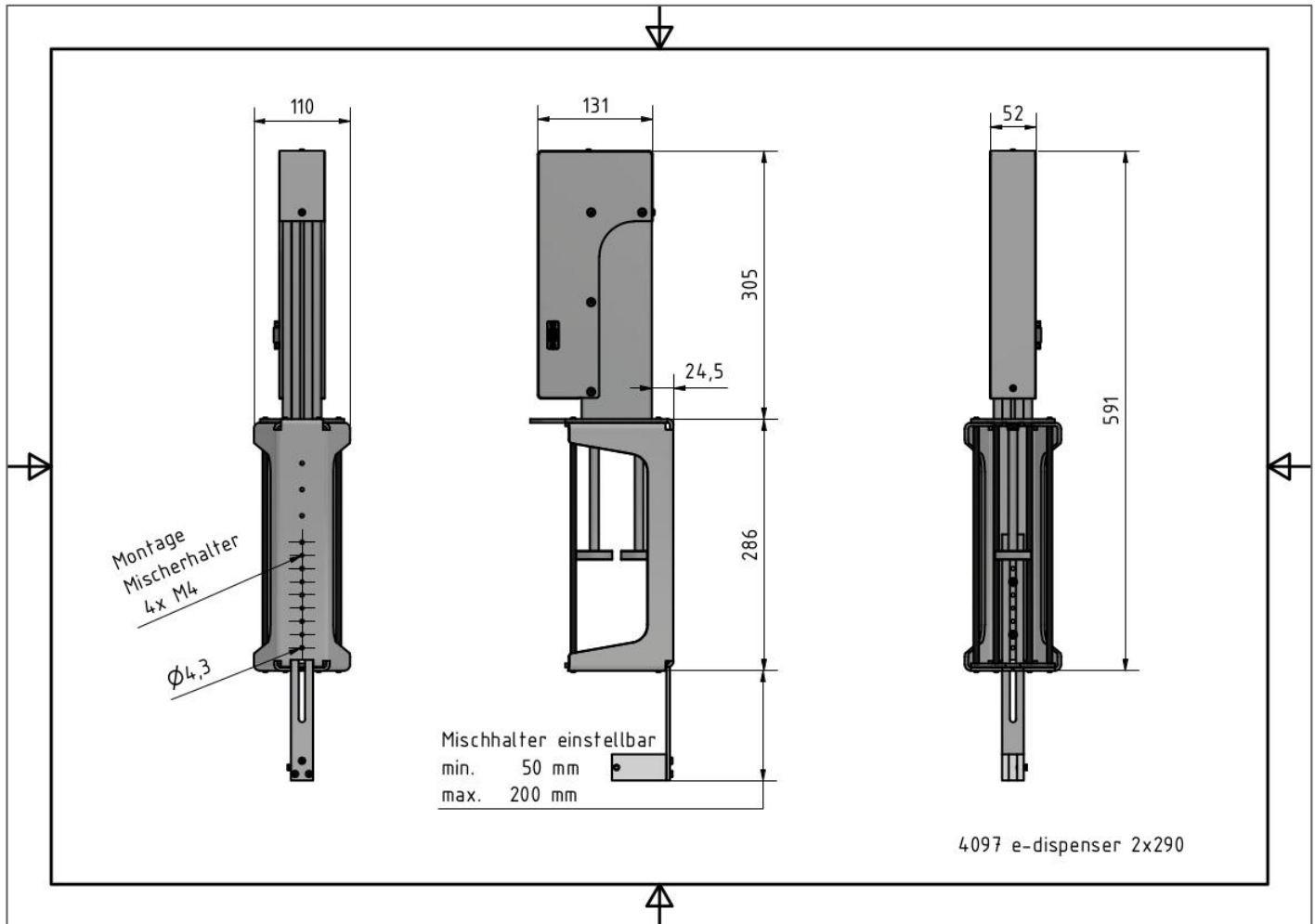
Mischungsverhältnis 1:1

Ein Rückzug entspannt das Dosiermaterial in der Kartusche und verhindert dadurch ein Nachtropfen.

Einstellbare Parameter (Dosiermenge, Dosiergeschwindigkeit usw.) über Steuerung.

4097 e-dispenser 2x290

Maßzeichnung (Maße in mm)



Kartuschengröße (Euro)	2 x 290 ml
Dosiergenauigkeit	+/- 0,2 ml (materialabhängig)
Dosiergeschwindigkeit	0,1 – 2 ml/s
Dosiervolumen min.	0,5 ml
Mögliche Mischungsverhältnisse	1:1
Viskosität	Nieder- bis hochviskose Dosiermedien
Außenmaße	591 x 131 x 110 mm
Gewicht	4,2 kg