

4054 2k Dosierventil E200 Heizung



4480 Steuerung



2400 Stativ, klein



4472 Fußschalter



4500 Heizregelgerät

Beschreibung

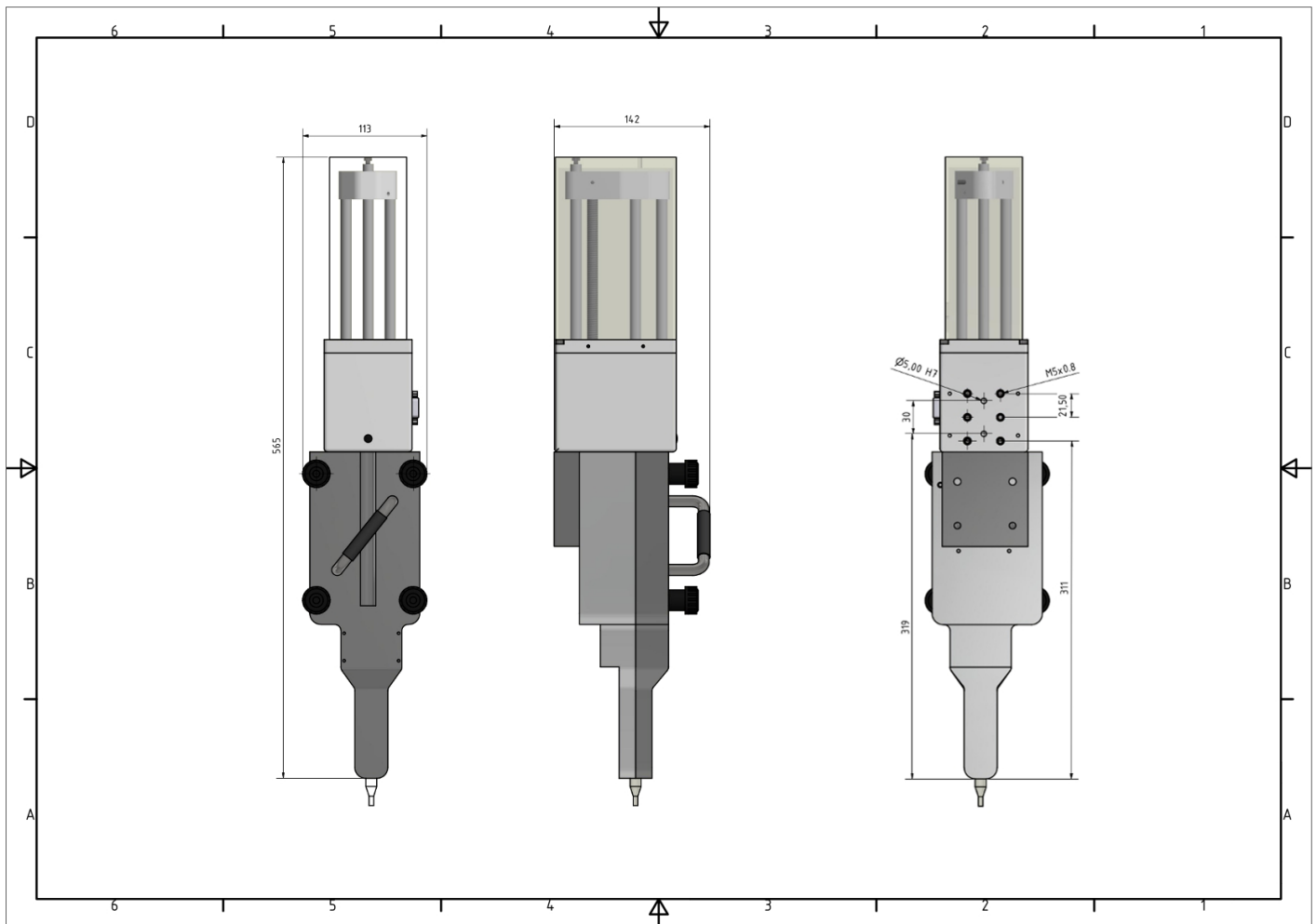
Elektronisch präzise 2k Dosierung mit Heizung zum Auftragen von Zwei-Komponenten Medien. Der integrierte Heizblock erwärmt das Mischrohr auf maximal 80°C und verbessert damit die Dosierbarkeit und das Abrissverhalten des Mediums. Über das Heizregelgerät werden Soll- und Ist-Werte der Temperatur eingestellt und ausgegeben.

Der Spindelmotor drückt über geführte Linearstangen Komponente A und B parallel aus. Über einen Rückzug wird das Material in der Kartusche entspannt und verhindert dadurch ein Nachtropfen.

Über die Steuerung können Parameter wie Dosiermenge, Dosiergeschwindigkeit usw. eingegeben werden.

4054 2k Dosierventil E200 Heizung

Maßzeichnung (Maße in mm)



Kartuschengröße (DUO)	200 ml
Dosiergenauigkeit	+/- 0,05 ml (Materialabhängig)
Dosiergeschwindigkeit	0,05 – 1,0 ml/s
Dosiervolumen min.	0,1 ml
Mögliche Mischungsverhältnisse	1:1 / 1:2 / 1:4
Viskosität	Nieder- bis hochviskose Dosiermedien
Heizblock	Erhitzbar bis 80° C
Außenmaße	565 x 113 x 142 mm
Gewicht	4,5 kg