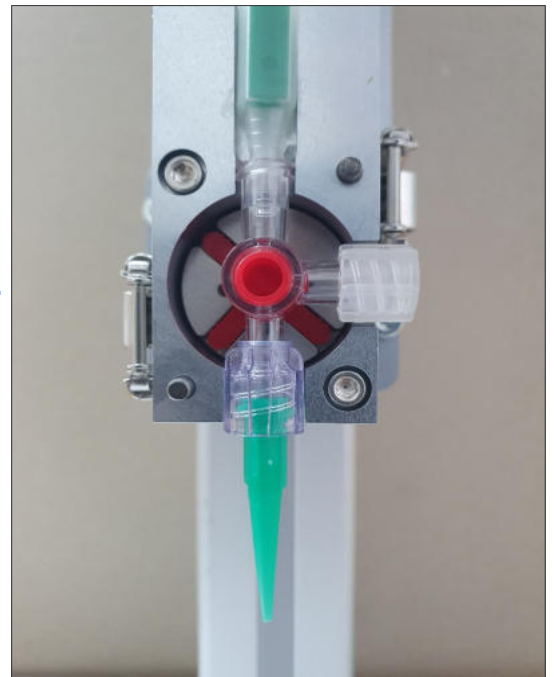
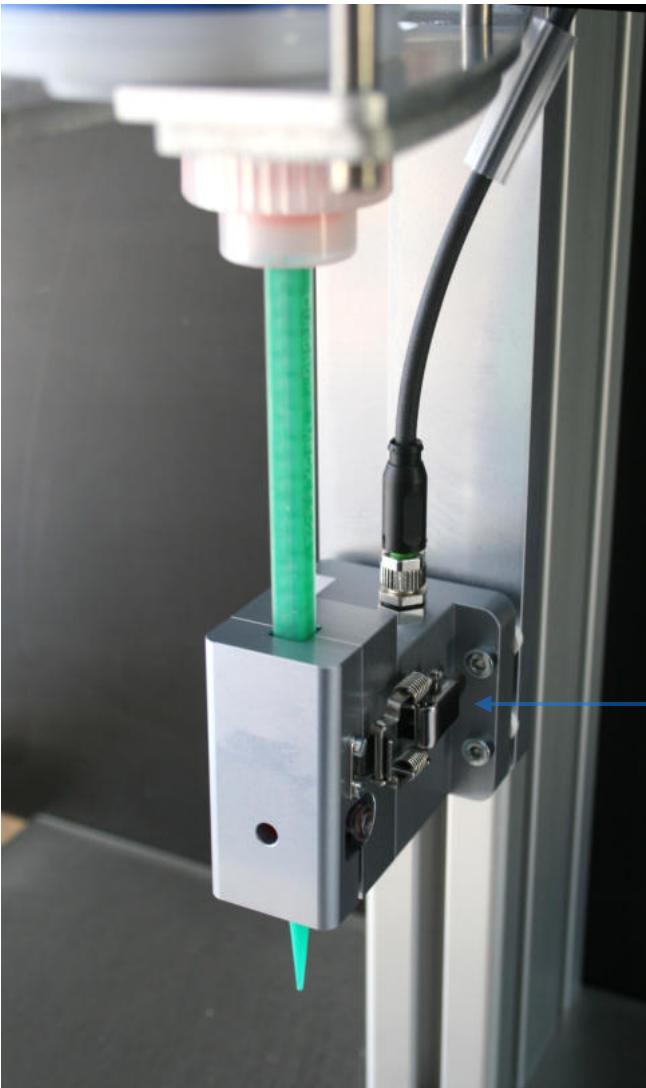


4385 2k-Absperrventil Mischrohr



Beschreibung

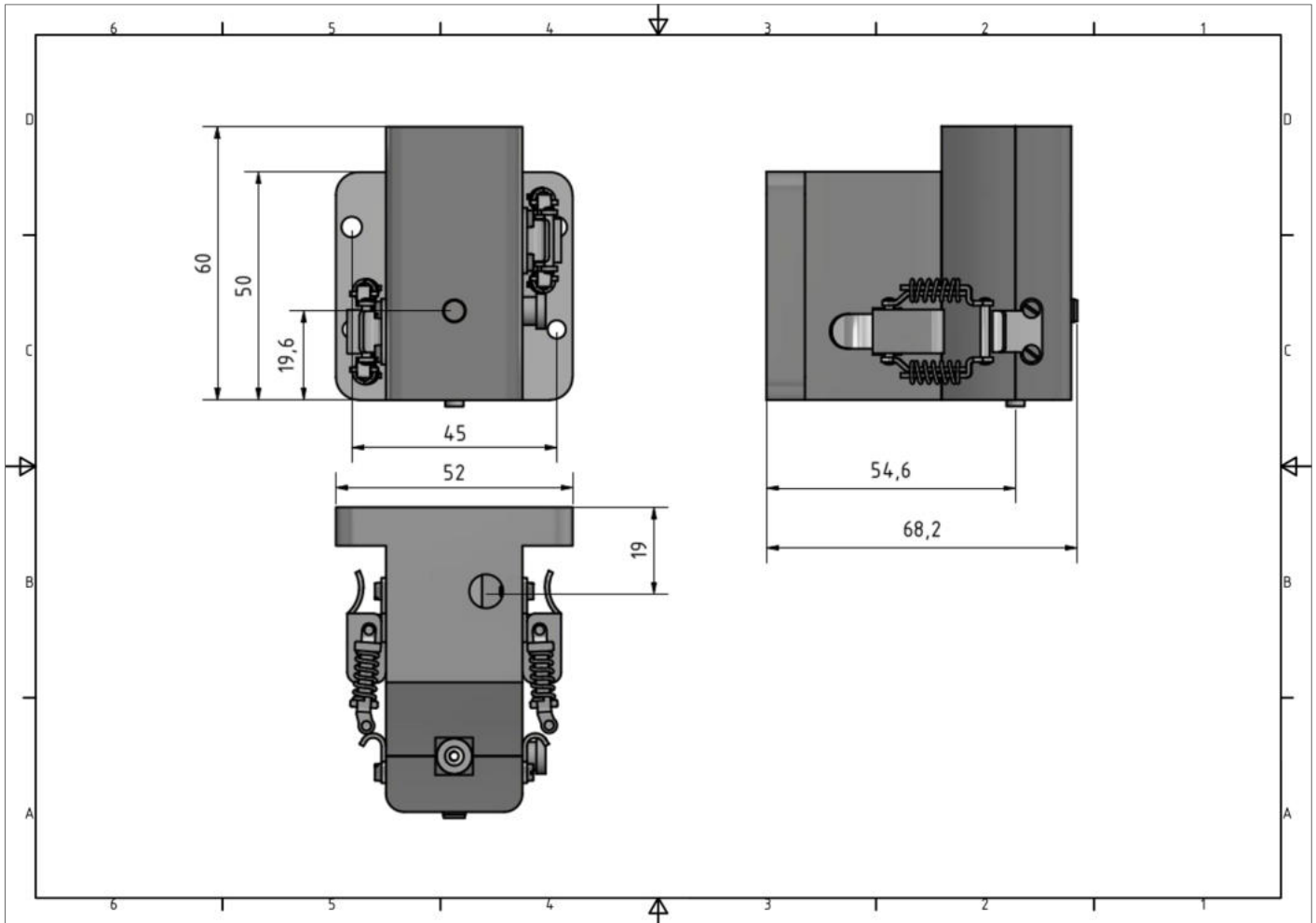
Mischrohr-Absperrventil, geeignet für V-2K-DUO Elektroventile oder 2k-Dispenser.

Verhindert das Nachtropfen von Dosiermaterial bei sehr nieder-viskosen Dosiermedien.

Der innenliegende Einweghahn ist problemlos zu entnehmen und kann nach Bedarf ausgetauscht werden.
Abdeckkappe mit 2 Kistenschlössern abnehmbar.

4385 2k-Absperrventil Mischrohr

Maßzeichnung (Maße in mm)



| | |
|------------------------------|---|
| Gehäuse Material | Aluminium |
| Antrieb | Digitaler Servomotor 24V |
| Innendurchmesser Dosiernadel | 2 mm |
| Raupendicke | 1-2 mm |
| Verschleißteil | 5020-0002 Einweghahn LuerLock |
| Zubehör | Halterung |
| Dosiermedien | Geeignet für nieder- bis mittelviskose Dosiermedien |
| Außenmaße | 60 x 52 x 68,2 mm |
| Gewicht | 250 g |